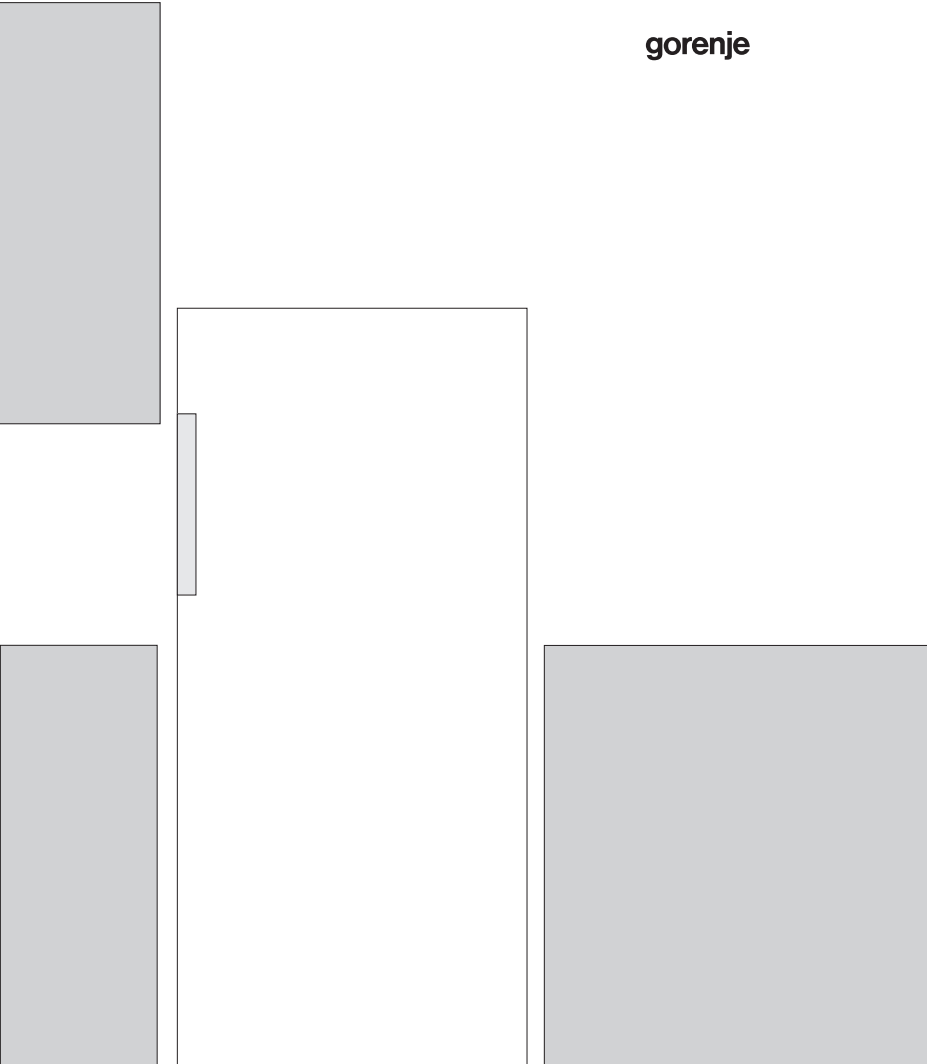


DE

AUSFÜHRLICHE GEBRAUCHSANLEITUNG FÜR KÜHLCHRÄNKE

gorenje



Wir bedanken uns für Ihr Vertrauen, das Sie uns mit dem Kauf unseres Geräts erwiesen haben. Wir wünschen Ihnen viel Vergnügen beim Gebrauch Ihres neuen Geräts.

Das Gerät ist ausschließlich für den Gebrauch im Haushalt bestimmt.

Der Kühlschrank ist für den Gebrauch im Haushalt zur Lagerung von frischen Lebensmitteln bei Temperaturen über 0°C bestimmt.

INHALT

| | |
|--|---|
| 4 WICHTIGE HINWEISE | EINLEITUNG |
| 9 TIPPS ZUM ENERGIESPAREN BEI KÜHL- UND GEFRIERGERÄTEN | |
| 10 BESCHREIBUNG DES GERÄTS | BESCHREIBUNG DES GERÄTS |
| 11 AUFSTELLUNG UND ANSCHLUSS | |
| 14 TÜRANSCHLAGWECHSEL | |
| 18 BEDIENUNG DES GERÄTS | |
| 23 INNENEINRICHTUNG DES GERÄTS | |
| 27 EMPFOHLENE ANORDNUNG DER LEBENSMITTEL IM GERÄTEINNEREN | |
| 28 LAGERUNG VON LEBENSMITTELN IM KÜHLGERÄT | LAGERUNG UND GEFRIEREN VON LEBENSMITTE |
| 30 LAGERUNG VON LEBENSMITTELN IM FRESHZONE-FACH | |
| 31 ABTAUEN DES GERÄTS | ABTAUEN UND REINIGUNG DES GERÄTS |
| 32 REINIGUNG UND PFLEGE | |
| 33 BESEITIGUNG VON STÖRUNGEN | SONSTIGES |
| 35 INFORMATIONEN ÜBER DIE GERÄUSCHENTWICKLUNG DES GERÄTS | |

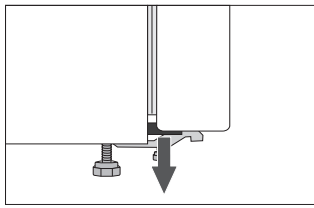


WICHTIGE HINWEISE

Dieses Gerät kann von Kindern ab 8 Jahren sowie von Personen mit verminderten körperlichen, sensorischen und mentalen Fähigkeiten oder Mangel an Erfahrung und/oder Wissen benutzt werden, wenn sie entsprechend beaufsichtigt werden oder bezüglich des sicheren Gebrauchs des Geräts unterwiesen wurden und die daraus resultierenden Gefahren verstanden haben. Kinder sollten mit dem Gerät nicht spielen. Kinder sollen ohne die entsprechende Aufsicht von Erwachsenen das Gerät nicht reinigen oder Instandhaltungsarbeiten am Gerät ausführen.

Bevor Sie das Gerät an das Stromnetz anschließen, sollten Sie sorgfältig die Gebrauchsanleitung durchlesen, die das Gerät und seine fachgerechte und sichere Bedienung beschreibt. Die Gebrauchsanleitung ist an verschiedene Gerätetypen/Modelle angepasst, deswegen können in ihr auch Funktionen und Zubehör beschrieben sein, die Ihr Gerät nicht enthält.

Entfernen Sie die Verpackung, die zum Schutz des Geräts bzw. der einzelnen Teile des Geräts während des Transportes dient.



An den Ecken der Gerätetür sind Distanzhalter angebracht, die Sie entfernen und durch die mitgelieferten Stöpsel (nur bei einigen Modellen) ersetzen.

Das Gerät soll vor dem Anschluss an das Stromnetz mindestens 2 Stunden in aufrechter Position stehen. Dadurch kann eine durch den Transport hervorgerufene Fehlfunktion des Kühlsystems vermieden werden.

Der Anschluss an das Stromnetz und die Erdung des Geräts sind gemäß den gültigen Normen und Vorschriften auszuführen.

Im Gerät keine explosivern Stoffe (z.B. Spraydosen mit Aerosolen und entzündlichem Treibgas) lagern.

Das Gerät darf nicht im Freien verwendet und Regen ausgesetzt werden.

Trennen Sie das Gerät vor dem Reinigen vom Stromnetz (ziehen Sie den Stecker des Anschlusskabels aus der Wandsteckdose).

Falls das Anschlusskabel beschädigt ist, darf es nur vom Hersteller, einem Kundendienstfachmann oder einer entsprechend qualifizierten Person ausgetauscht werden.

Falls das Gerät über längere Zeit nicht verwendet werden soll, schalten Sie es durch Betätigung der AUS-Taste ab und unterbrechen Sie die Stromzufuhr. Leeren Sie das Geräteinnere, tauen sie eventuelle Eisschichten ab, reinigen Sie das Gerät und lassen Sie die Gerätetür einen Spalt breit geöffnet.

Falls die LED-Beleuchtung nicht funktioniert, rufen Sie bitte den Kundendienst an. Versuchen Sie nicht, die LED-Beleuchtung selbst zu reparieren, weil Sie in Kontakt mit Hochspannung geraten können!

Um die Umwelt zu schonen, übergeben Sie das ausgediente Gerät einem autorisierten Entsorgungsunternehmen für Elektro- und Elektronikaltgeräte.

Zum Verpacken unserer Produkte werden nur umweltfreundliche Materialien verwendet, die ohne Gefahr für die Umwelt wiederverwertet, entsorgt oder vernichtet werden können.

Das Typenschild mit den Grunddaten des Geräts befindet sich im Geräteinneren. Falls das angeklebte Etikett nicht in Ihrer Sprache ist, überkleben Sie es mit dem entsprechenden beigelegten Etikett.

HINWEIS! Die Belüftungsöffnungen auf dem Gerät bzw. Einbauelement müssen immer sauber und frei passierbar sein.

HINWEIS! Verwenden Sie beim Abtauen keine mechanischen Hilfsmittel oder andere Methoden außer denen, die vom Hersteller empfohlen werden.

HINWEIS! Achten Sie darauf, dass bei der Aufstellung, beim Reinigen, oder bei der Entsorgung des Geräts die Dämmung bzw. Teile des Kühlsystems nicht beschädigt werden. Dadurch tragen Sie zum Umweltschutz bei.

HINWEIS! Verwenden Sie im Geräteinneren keine elektrischen Geräte außer denen, die vom Kühl- und Gefriergerätehersteller zugelassen sind.

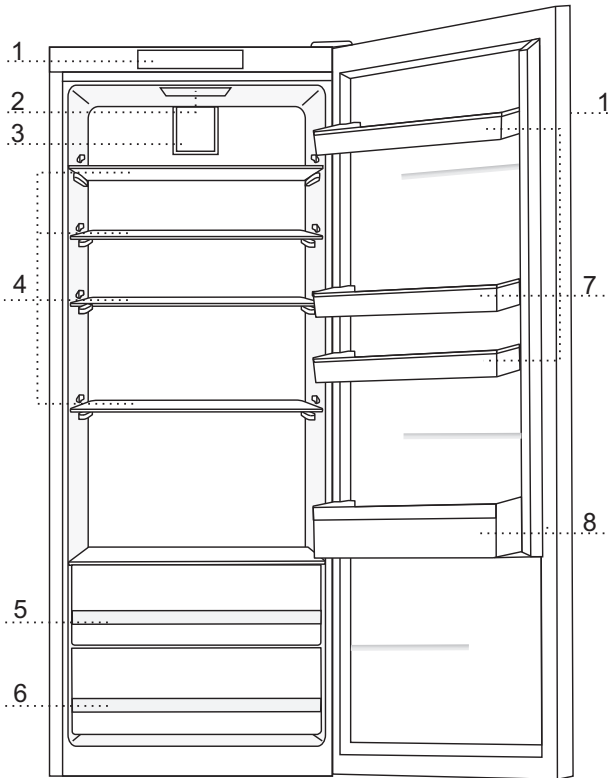


Das Symbol auf dem Produkt oder auf seiner Verpackung deutet darauf hin, dass das Produkt nicht als gewöhnlicher Haushaltsmüll entsorgt werden darf. Bringen Sie Ihr ausgedientes Gerät zu einer Sammelstelle für die Wiederverwertung von elektrischen und elektronischen Altgeräten. Durch die vorschriftsmäßige Entsorgung des Geräts leisten Sie einen wertvollen Beitrag zur Vermeidung von eventuellen negativen Folgen und Einflüssen auf die Umwelt und Gesundheit von Mensch und Tier, die im Fall von unsachgemäßer Entsorgung des Geräts entstehen können. Wenden Sie sich für detaillierte Informationen zur Entsorgung und Wiederverwertung des Produkts an die zuständige lokale Behörde für Abfallentsorgung, an Ihr Kommunalunternehmen oder an das Geschäft, in dem Sie das Produkt gekauft haben.

TIPPS ZUM ENERGIESPAREN BEI KÜHL- UND GEFRIERGERÄTEN

- Stellen Sie das Gerät laut den Hinweisen in der Gebrauchsanweisung auf.
- Öffnen Sie die Tür nicht öfter als notwendig.
- Überprüfen Sie gelegentlich, ob die Luftzirkulation an der Geräterückseite unbehindert ist.
- Der Kondensator an der Geräterückseite muss immer sauber sein (siehe Kapitel Reinigung des Geräts).
- Lassen Sie undichte oder beschädigte Dichtungen umgehend ersetzen.
- Lebensmittel in verschlossenen Behältern oder entsprechender Verpackung aufbewahren.
- Kühlen Sie die Lebensmittel vor der Einlagerung auf Zimmertemperatur.
- Gefrorene Lebensmittel im Kühlraum auftauen.
- Türen und Ablagen aus dem Gefriergerät entfernen, so wie es in der Gebrauchsanleitung beschrieben ist, um den ganzen Raum optimal auszunutzen.
- Das klassische Gefriergerät auftauen, wenn sich eine ungefähr 3-5 mm dicke Reifschicht gebildet hat.
- Die Anordnung der Ablagen im Raum sollte gleichmäßig und die Lebensmittel so aufgestellt sein, dass eine ungestörte Luftzirkulation möglich ist (beachten Sie die in der Bedienungsanleitung empfohlene Anordnung der Lebensmittel).
- Bei Geräten mit eingebautem Ventilator auf freie Lüftungsschlitze achten.
- Falls Sie den Ventilator und den Ionisator nicht benötigen, schalten Sie diese aus, damit nicht zusätzliche Energie verbraucht wird.

BESCHREIBUNG DES GERÄTS



- 1 Bedieneinheit
- 2 LED-Innenbeleuchtung
Kühlschrank
- 3 Ventilator mit Ionisator der
Luft (+ Ein-/Aus-Schalter)
- 4 Ausziehbare Glasablage
(höhenverstellbar)
- 5 Gemüsefach mit
Feuchtigkeitsregler
(CrispZone)
- 6 Obst- und Gemüsefach
- 7 Behälter in der
Kühlschranktür
(höhenverstellbar)
- 8 Flaschenfach

- Die Ablagefächer sind gegen ungewolltes Herausziehen gesichert. Wenn Sie das Ablagefach aus dem Kühlschrank herausnehmen möchten, ziehen Sie es bis zur Sicherung heraus, heben Sie sie vorne an und ziehen Sie sie danach ganz heraus.
- Einige Modelle haben die Bedienungseinheit auf der Gerätetür.

AUFSTELLUNG UND ANSCHLUSS

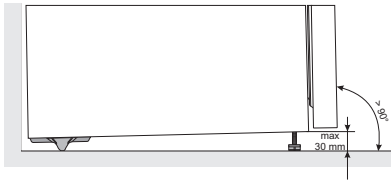
AUSWAHL DES AUFSTELLUNGSPLATZES

- Stellen Sie das Gerät in einem trockenen und gut belüfteten Raum auf. Das Gerät funktioniert störungsfrei nur bei den in der Tabelle angeführten Umgebungstemperaturen. Die Klasse ist am Typenschild mit den Gerätedaten angegeben.

| Klasse | Temperatur |
|------------------|---------------------|
| SN (subnormal) | von +10°C bis +32°C |
| N (normalni) | von +16°C bis +32°C |
| ST (subtropisch) | von +16°C bis +38°C |
| T (tropisch) | von +16°C bis +43°C |

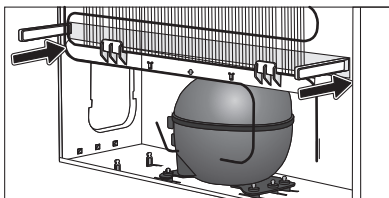
Hinweis: Stellen Sie das Gerät in einem ausreichend großen Raum auf. Auf 8 g Kühlmittel muss mindestens 1 m³ Raum zur Verfügung stehen. Die Menge des Kühlmittels ist auf dem Typenschild im Geräteinneren angegeben.

INSTALLATION DES GERÄTS

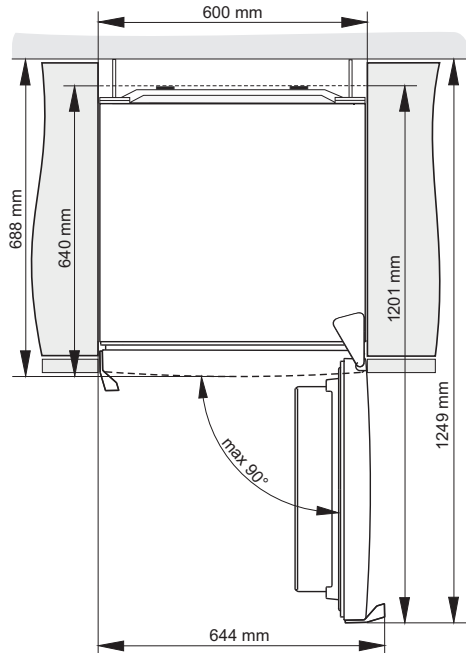


Bei der Aufstellung des Geräts sollten mindestens zwei Personen mitarbeiten, damit Beschädigungen am Gerät oder Verletzungen vermieden werden.

- Das Gerät in waagrechter und stabiler Position auf einer ausreichend festen Unterlage aufstellen. Auf der Vorderseite des Geräts befinden sich verstellbare Gerätefüße, mit welchen Sie das Gerät in die waagrechte Lage ausrichten können. Auf der Rückseite des Geräts befinden sich Rollen, die eine bequeme Aufstellung des Geräts ermöglichen (nur bei einigen Modellen).
- Das Küchenelement oberhalb des Geräts muss einen Mindestabstand von 5 cm zum Gerät haben, damit eine zufriedenstellende Kühlung des Kondensators gewährleistet wird.
- Dem Gerät sind zwei Distanzhalter beigelegt, die Sie auf den oberen Rand des Kondensators aufstecken; dadurch wird verhindert, dass das Gerät zu nahe an der Wand aufgestellt wird. Sie können das Gerät auch ohne Distanzhalter aufstellen; dies kann jedoch den Energieverbrauch erhöhen.



- Setzen Sie das Gerät nicht direkter Sonnenstrahlung aus und stellen Sie es nicht in die unmittelbare Nähe von Wärmequellen auf. Falls dies nicht möglich ist, bauen Sie eine Wärmedämmplatte ein.
- Das Gerät kann selbständig stehen oder neben ein Küchenelement bzw. an die Wand gestellt werden. Berücksichtigen Sie, dass ein gewisser Freiraum zum Öffnen der Gerätetür zum Herausnehmen der Ablagefächer notwendig ist (siehe Aufstellungsskizze).



Hinweis: wenn zwei Geräte nebeneinander in Küchenelemente eingebaut werden (Side by Side), ist ein zusätzliches Service-Set gegen Kondenswasserbildung zu kaufen und einzubauen!

| Trockener Raum (relative Luftfeuchtigkeit < 60%) | Bestellnummer für das Set |
|--|----------------------------------|
| METALL-LEISTE (INOX) | 576604 |
| | |
| KUNSTSTOFFLEISTE | |
| WEISS | 672114 |
| GRAU | 672115 |
| SCHWARZ | 672116 |
| | |
| Raum mit erhöhter Luftfeuchtigkeit (> 60%)* | Bestellnummer für das Set |
| METALL-LEISTE (INOX) | 558776* |

*** Wegen Ihrer eigenen Sicherheit darf dieses Set nur von einem autorisierten Kundendienstfachmann eingebaut werden!**

ANSCHLUSS AN DAS STROMVERSORGUNGSNETZ

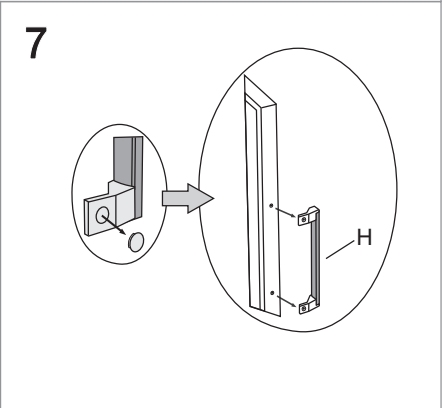
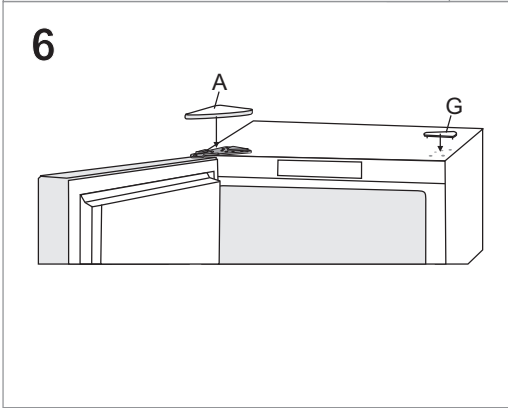
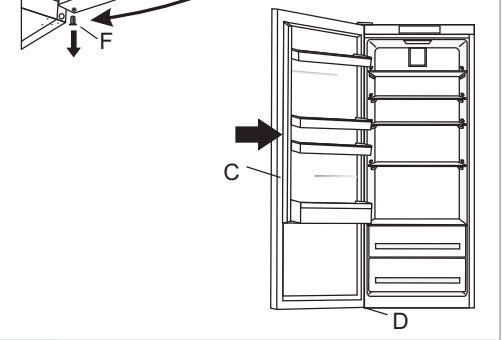
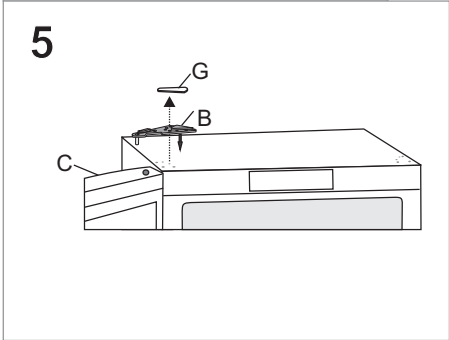
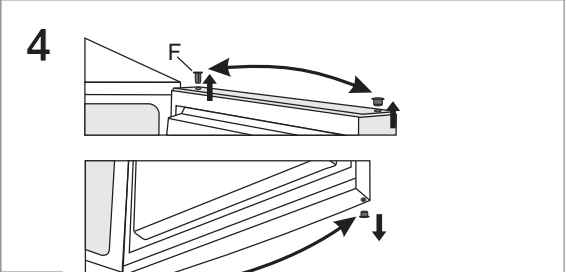
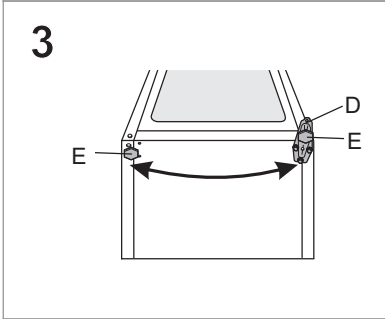
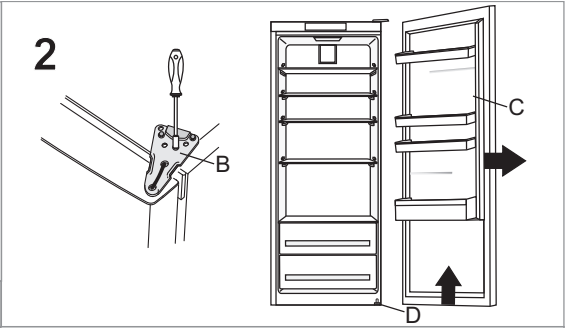
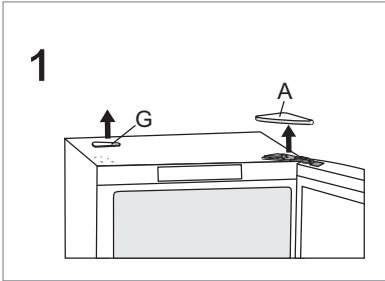
- Schließen Sie das Gerät mit dem eingebauten Netzkabel an das Stromversorgungsnetz an. Die Wandsteckdose muss über einen geerdeten Schutzkontakt verfügen (Sicherheitssteckdose). Die vorgeschriebene Nennspannung und Frequenz sind auf dem Typenschild mit den Gerätegrunddaten angegeben.
- Der Anschluss an das Stromversorgungsnetz und die Erdung des Geräts sind gemäß den gültigen Normen und Vorschriften auszuführen. Das Gerät hält kurzfristige Spannungsschwankungen aus, jedoch nur im Bereich von -6% bis +6%.

TÜRANSCHLAGWECHSEL

AUSFÜHRUNG I - BEDIENUNGSEINHEIT IM GERÄTEINNEREN

Benötigtes Werkzeug: Steckschlüssel Nr. 8, Schraubenzieher Torx 25, Flachsraubenzieher Den Türanschlagwechsel sollten zwei Personen vornehmen!

1. Entfernen Sie die Abdeckung des oberen Türscharniers (A) und den Stopfen (G).
2. Lösen Sie die Schrauben des oberen Scharniers (B) und nehmen Sie die Tür (C) vom unteren Scharnier ab (D).
3. Kippen Sie das Gerät nach hinten (achten Sie darauf, dass das Gerät nicht auf dem Kondensator aufliegt, da dadurch das Kühlsystem beschädigt werden kann); lösen Sie das untere Scharnier (D) sowie den Gerätefuß (E) und montieren Sie Beides auf die andere Seite des Geräts. Achten Sie darauf, dass sie die Unterlegscheibe genauso einsetzen, wie sie vor der Demontage montiert war.
4. Versetzen Sie die Türlager (F) auf die gegenüberliegende Seite und montieren Sie die Tür (C) auf das untere Scharnier (D).
5. Schrauben Sie das obere Scharnier (B) auf der gegenüberliegenden Seite fest.
6. Stecken Sie die Abdeckung des oberen Scharniers (A) und den Stopfen (G) in die Löcher auf der gegenüberliegenden Seite.
7. Türgriff wechseln (H): entfernen Sie die beiden Stopfen vom Türgriff, lösen Sie die Schrauben und nehmen Sie den Griff ab. Entfernen Sie die Stopfen auf der gegenüberliegenden Seite der Tür und schrauben Sie den Griff fest. Stecken Sie die beiden Stopfen wieder in die Löcher des Türgriffs. Stecken Sie in die Öffnungen an der Stelle, an welcher der Griff angeschraubt war, die im Säckchen beigelegten Stopfen.

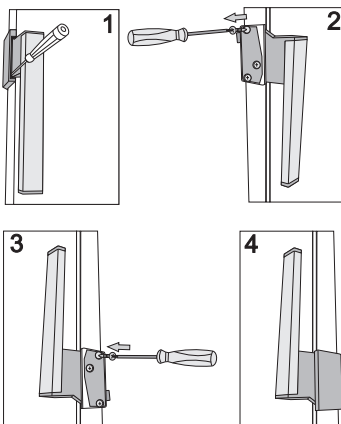


AUSFÜHRUNG II - BEDIENEINHEIT AN DER TÜR

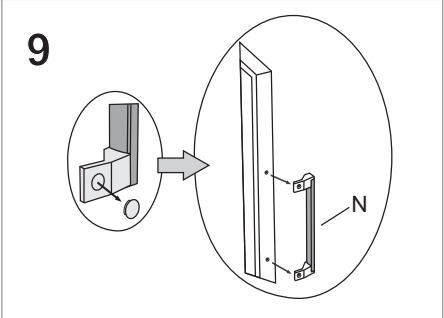
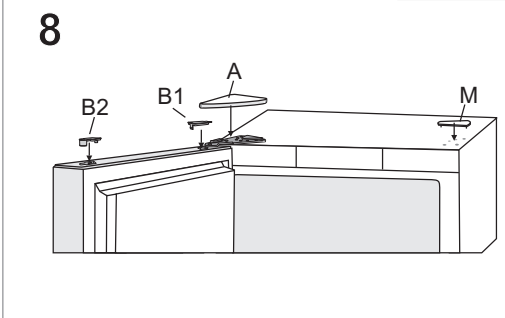
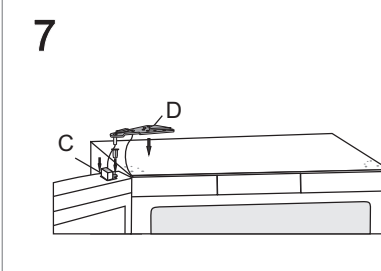
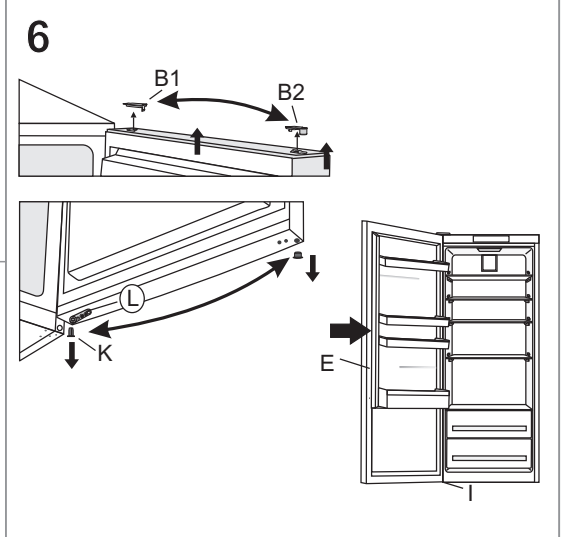
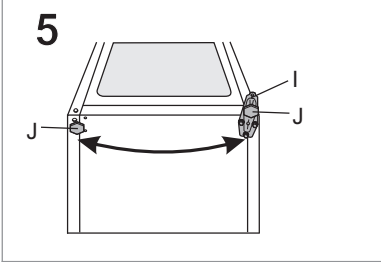
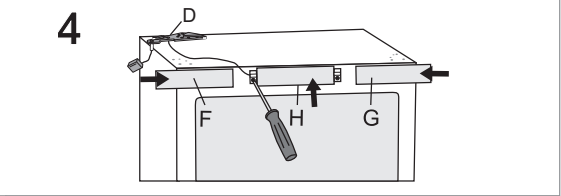
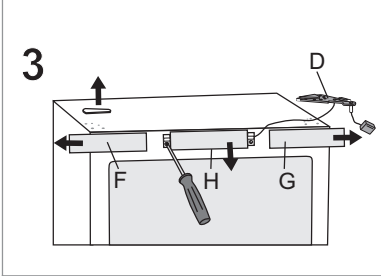
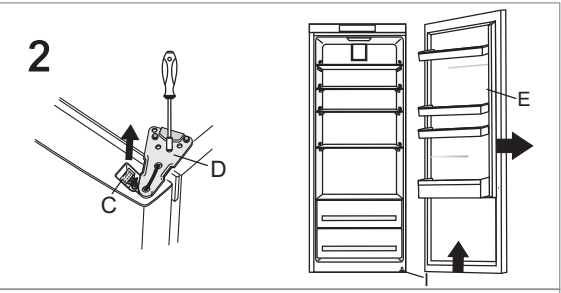
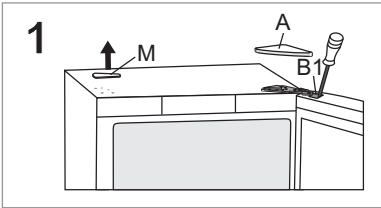
Benötigtes Werkzeug: Steckschlüssel Nr. 8, Schraubenzieher Torx 25, Flachsraubenzieher Den Türanschlagwechsel sollten zwei Personen vornehmen!

1. Entfernen Sie die Abdeckung des oberen Türscharniers (A), den Stopfen des Konnektors (B1) und den Stopfen (M).
2. Entfernen Sie den Konnektor (C) aus der Steckdose, lösen Sie das obere Scharnier (D) und nehmen Sie die Tür (E) vom unteren Scharnier (I) ab.
3. Entfernen Sie die beiden Seitenblenden (F) und (G), lösen Sie darauf die Schrauben der mittleren Blende (H) und entfernen Sie diese.
4. Versetzen Sie das obere Scharnier (D) mit Konnektor und Kabel auf die gegenüberliegende Seite – achten Sie darauf, dass Sie das Kabel in die vorgesehene Spalte der Blende einsetzen – so wie es vor der Demontage eingesetzt war! Montieren Sie danach alle drei Blenden (F), (G) und (H).
5. Kippen Sie das Gerät nach hinten (achten Sie darauf, dass das Gerät nicht auf dem Kondensator aufliegt, da dadurch das Kühlsystem beschädigt werden kann); lösen Sie die Schrauben des unteren Scharniers (I) sowie den Gerätefuß (J) und montieren Sie Beides auf die gegenüberliegende Seite des Geräts. Achten Sie darauf, dass sie die Unterlegscheibe genauso einsetzen, wie sie vor der Demontage eingesetzt war.
6. Versetzen Sie den Stopfen (B2), das Türscharnier (K) und den Anschlag (L) auf die gegenüberliegende Seite und montieren Sie die Tür (E) wieder auf das untere Scharnier (I).
7. Schrauben Sie das obere Scharnier (D) auf die gegenüberliegende Seite des Geräts und schließen Sie den Konnektor (C) an.
8. Montieren Sie die Abdeckung des oberen Türscharniers (A), den Stopfen des Konnektors (B1) und den Stopfen (M).
9. Türgriff wechseln (N): entfernen Sie die beiden Stopfen vom Türgriff, lösen Sie die Schrauben und entfernen Sie den Griff. Entfernen Sie auf der gegenüberliegenden Seite der Tür die beiden Stopfen aus der Tür und schrauben Sie den Griff mit den abgenommenen Schrauben auf die Tür. Stecken Sie die im Säckchen beigelegten Stopfen auf die Stelle an der Tür, an welche vorher der Griff angeschraubt war.

Türgriff wechseln:

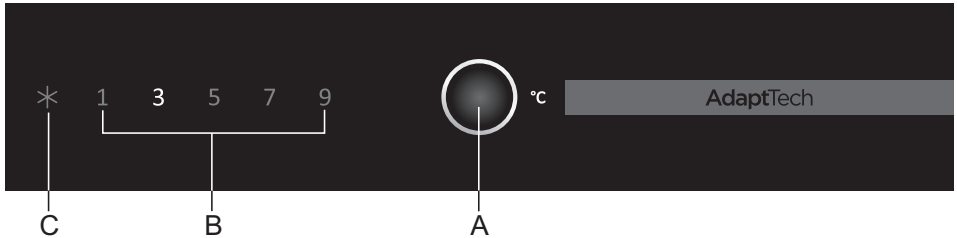


- stecken Sie einen kleinen Schraubenzieher in den Spalt im Türgriff (siehe Abb. 1) und entfernen Sie die Kunststoffabdeckung;
- entfernen Sie die Kunststoffstopfen auf der gegenüberliegenden Seite der Gerätetür;
- lösen Sie die drei Schrauben und achten Sie darauf, dass der Türgriff auseinanderfällt;
- drehen Sie den Türgriff um 180° wie auf der Abb. Nr. 3 dargestellt und schrauben Sie ihn auf die gegenüberliegende Seite des Geräts;
- stecken Sie wieder die Kunststoffabdeckung und die Kunststoffstopfen an ihren Platz.



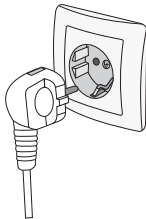
BEDIENUNG DES GERÄTS

BEDIENEINHEIT 1



- A Taste zur Temperatureinstellung und zum Aktivieren der Funktion Intensivkühlen
- B Anzeige der eingestellten Temperatur
- C Betriebsanzeige der Funktion Intensivkühlen

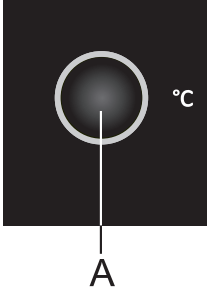
EIN-/AUSSCHALTEN DES GERÄTS



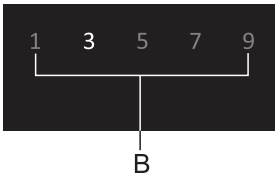
Das Gerät wird **eingeschaltet**, indem Sie das Anschlusskabel an das Stromnetz anschließen.

Das Gerät wird **ausgeschaltet**, indem Sie das Anschlusskabel vom Stromnetz trennen.

EINSTELLUNG DER TEMPERATUR IM GERÄTEINNEREN



- Stellen Sie die gewünschte Temperatur mit der Taste **A** ein.
- Drücken Sie die Taste **A** so oft, bis die gewünschte Temperatur eingestellt ist.



Die tatsächliche Temperatur im Geräteinneren ist vom Gebrauch des Geräts (Menge und Anordnung der Lebensmittel, Raumtemperatur, Häufigkeit des Öffnens der Gerätetür, Betriebsphasen/Ruhephasen des Kompressors, Betrieb des Ventilators, usw.) abhängig.

- Die empfohlene Temperatur Einstellung ist 3 °C.

INTENSIVKÜHLEN

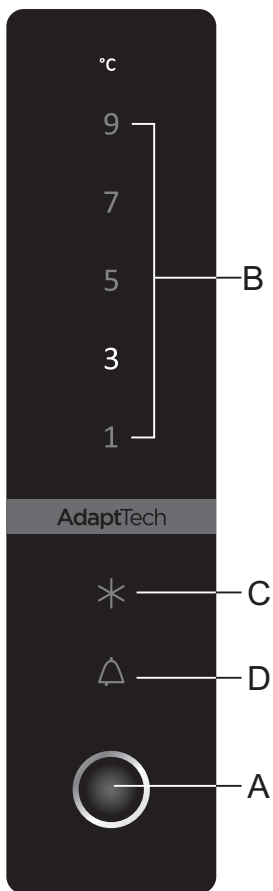


Schalten Sie die Funktion Intensivkühlen ein, indem Sie die Taste **A** so oft drücken, bis der Buchstabe **C** aufleuchtet.

- Verwenden Sie diese Einstellung bei der ersten Inbetriebnahme des Geräts, vor dem Reinigen oder vor der Einlagerung von größerer Mengen von Lebensmitteln.
- Schalten Sie die Funktion Intensivgefrieren aus, indem Sie mit der Taste A die gewünschte Temperatur (**B**) auswählen. Falls Sie die Funktion nicht manuell ausschalten, schaltet sich diese nach ungefähr sechs Stunden automatisch aus.

BEDIENEINHEIT 2

(BEDIENUNG AN DER TÜR)

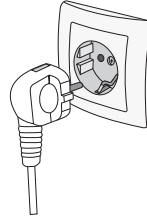


- A Taste zur Temperatureinstellung und zum Aktivieren der Funktion Intensivkühlen
- B Anzeige der eingestellten Temperatur
- C Betriebsanzeige der Funktion Intensivkühlen
- D Alarmanzeige

EIN-/AUSSCHALTEN DES GERÄTS

Das Gerät wird **eingeschaltet**, indem Sie das Anschlusskabel an das Stromnetz anschließen.

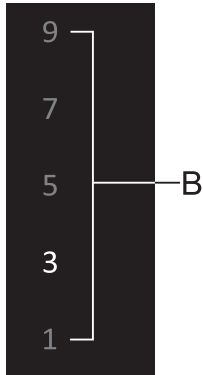
Das Gerät wird **ausgeschaltet**, indem Sie das Anschlusskabel vom Stromnetz trennen.



EINSTELLUNG DER TEMPERATUR IM GERÄTEINNEREN



- Stellen Sie die gewünschte Temperatur mit der Taste **A** ein.
- Drücken Sie die Taste **A** so oft, bis die gewünschte Temperatur eingestellt ist.



Die tatsächliche Temperatur im Geräteinneren ist vom Gebrauch des Geräts (Menge und Anordnung der Lebensmittel, Raumtemperatur, Häufigkeit des Öffnens der Gerätetür, Betriebsphasen/Ruhephasen des Kompressors, Betrieb des Ventilators, usw.) abhängig.

- Die empfohlene Temperatur Einstellung ist 3 °C.

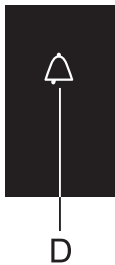
INTENSIVKÜHLEN



Schalten Sie die Funktion Intensivkühlen ein, indem Sie die Taste **A** so oft drücken, bis der Buchstabe **C** aufleuchtet.

- Verwenden Sie diese Einstellung bei der ersten Inbetriebnahme des Geräts, vor dem Reinigen oder vor der Einlagerung von größerer Mengen von Lebensmitteln.
- Schalten Sie die Funktion Intensivgefrieren aus, indem Sie mit der Taste **A** die gewünschte Temperatur (B) auswählen. Falls Sie die Funktion nicht manuell ausschalten, schaltet sich diese nach ungefähr sechs Stunden automatisch aus.

ALARM BEI ÜBERHÖHTER TEMPERATUR



Bei überhöhter Temperatur im Geräteinneren wird ein Alarmsignal (unterbrochenes akustisches Signal) ausgelöst und das Symbol **D** blinkt.

- Sie können den akustischen Alarm durch Drücken der Taste **A** ausschalten. Falls Sie den Alarm nicht abschalten, ertönt dieser 5 Minuten lang zu jeder Stunde.
- Das Symbol **D** blinkt, bis das Gerät die entsprechende Temperatur erreicht hat.

ALARM BEI GEÖFFNETER GERÄTETÜR



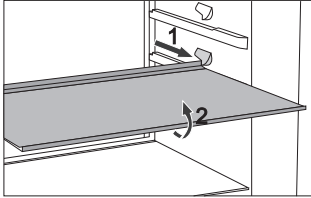
Wenn die Gerätetür länger als zwei Minuten geöffnet ist, ertönt ein ununterbrochenes akustisches Signal.

Sie können das Alarmsignal durch Drücken der Taste **A** bzw. Schließen der Gerätetür abschalten.

INNENEINRICHTUNG DES GERÄTS

(* Die Ausstattung des Geräts ist vom Modell abhängig)

ABLAGE

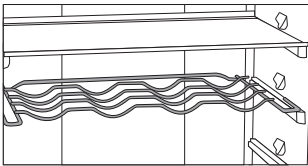


- Zum leichteren Zugang zu den Lebensmitteln und besserer Übersicht, können Sie die Ablage etwas herausziehen.
- Sie können die Ablagen in den Führungen des Kühlteils beliebig anordnen. Wenn Sie eine Ablage aus dem Kühlteil herausnehmen möchten, ziehen Sie sie

zuerst heraus, bis sie in der Führung stecken bleibt, heben Sie sie ein wenig hoch und nehmen Sie sie aus dem Gerät.

Lagern Sie leicht verderbliche Lebensmittel auf dem hinteren Teil der Ablage an der Geräterückwand, wo die Temperaturen am niedrigsten sind.

FLASCHENGITTER*

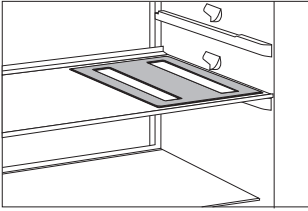


- Einige Modelle verfügen über eine Drahhalterung für Flaschen. Diese ist gegen ungewolltes Herausziehen gesichert. Sie können das Flaschengitter nur herausziehen, wenn es leer ist, indem Sie es am vorderen Teil anheben und zu sich ziehen. Stellen Sie das Flaschengitter so in den Kühlschrank, dass das Schließen der Gerätetür durch die Flaschen nicht behindert wird.

Die maximale Belastung des Flaschengitters beträgt 9 Flaschen zu je 0,75 l bzw. 13 kg Gesamtgewicht – siehe Etikette auf der rechten Seite des Geräteinnenraums.

- Sie können auf den Träger auch Dosen stellen (der Breite oder der Tiefe nach)

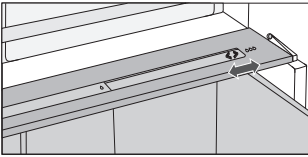
ELASTISCHE UNTERLAGE FÜR FLASCHEN*



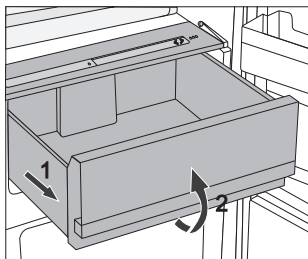
- Einigen Modelle verfügen über eine elastische Unterlage, auf die Sie Flaschen oder Dosen stellen können.
- Die Unterlage können Sie auch als Unterlage für heiße Töpfe auf dem Esstisch verwenden.

BEHÄLTER FÜR OBST UND GEMÜSE MIT FEUCHTIGKEITSREGULATOR (CRISPZONE)

- Der Behälter am Geräteboden unter der Glasablage ist zum Lagern von Obst und Gemüse bestimmt. Es gewährleistet genügend Feuchtigkeit und bewahrt dadurch die Lebensmittel vor dem Austrocknen. Die Lebensmittel sollten entsprechend verpackt sein, damit sie keine Gerüche und Feuchtigkeit abgeben bzw. aufnehmen. Der Behälter verfügt über einen Feuchtigkeitsregler, mit dem Sie die Feuchtigkeit hinsichtlich der Menge der eingelagerten Lebensmittel einstellen können.



- Geringere Mengen von Lebensmitteln**
- schieben Sie den Regler nach rechts;
- Größere Mengen von Lebensmitteln** -
schieben Sie den Regler nach links.

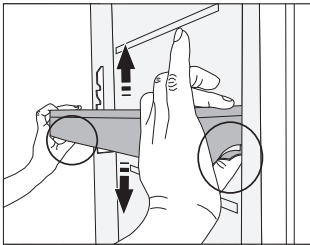


- Behälter herausziehen:
 - Ziehen Sie den Behälter bis zum Anschlag heraus, heben Sie ihn vorne etwas an, dann können Sie ihn vollständig herausziehen.

INNENSEITE DES KÜHLTEILS

Die Innenseite der Kühlschranktür ist mit Ablagen oder Behältern ausgestattet, die zur Lagerung von Käse, Butter, Eiern, Jogurt und anderen kleineren Packungen, Tuben, Konserven, u.Ä. bestimmt sind. Im unteren Teil der Tür ist die Flaschenablage.

EINSTELLBARE TÜRBEHÄLTER

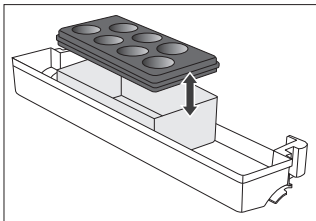


Sie können die Türbehälter beliebig in der Höhe verstellen, ohne diese aus dem Gerät nehmen zu müssen.

Drücken Sie die Zungen an jeder Seite und schieben Sie einfach den Behälter nach oben oder nach unten.

Falls Sie den Behälter aus dem Gerät herausnehmen möchten, heben Sie es bis zum Anschlag an und ziehen Sie ihn heraus.

BEHÄLTER ZUR AUFBEWAHRUNG (MULTIBOX)*



- Der **MultiBox**-Behälter ist zur Lagerung von Lebensmitteln mit starkem Geruch geeignet sowie von Lebensmitteln, die vor dem Austrocknen geschützt werden müssen, z.B. Käse mit Edelschimmelpilzen, frische Salami, Zwiebeln, Butter,...
 - Der Behälter ist dank des elastischen Deckels hermetisch geschlossen und verhindert das Austrocknen der Lebensmittel und das Ausbreiten von Gerüchen im Kühlraum.
- Den elastischen Deckel können Sie auch als Unterlage für Eier oder als Eisbehälter verwenden.
 - Um den elastischen Deckel als Untersatz, z.B. für Eier, zu verwenden, legen Sie ihn direkt auf den Boden des Türbehälters, den offenen unteren Teil des MultiBox-Behälters können Sie zur Lagerung von Lebensmitteln verwenden, die in kleinen Packungen verpackt sind – Pasteten, Marmelade, Tuben,...

VENTILATOR*

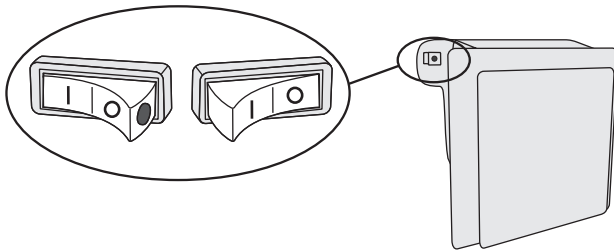
- Der unter der Decke eingebaute bzw. in der Gefriereinheit versteckte Ventilator trägt zur gleichmäßigeren Verteilung der kühlen Luft bei und verringert Kondensbildung an den Ablagen.

IONISATOR (IONAIR)*

- **Der Ionisator der Luft**, der im Kühlteil eingebaut ist, gewährleistet immer frische Luft im Geräteinneren. Die Lebensmittel bewahren längere Zeit ihre Frische und ihren Geschmack.
- Der Ionisator der Luft kann mit dem Schalter, der auf dem Ventilatorgehäuse bzw. auf der Kühlsäule angebracht ist, ein- und ausgeschaltet werden (vom Modell abhängig).

Ein-/Ausschalten des Ionisators

einschalten = | ausschalten = 0



Wenn der Ionisator eingeschaltet ist, ist auf dem Schalter ein roter Punkt sichtbar.

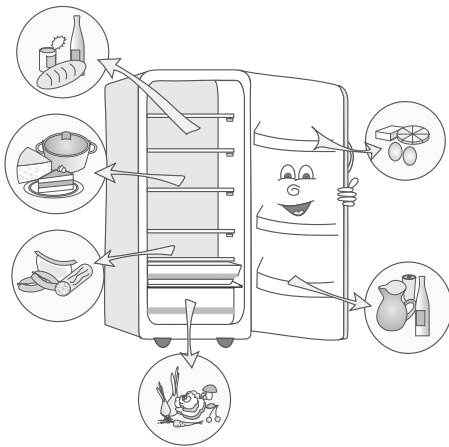
ADAPTIVE INTELLIGENT TECHNOLOGY

Die innovative Technologie mit Sensoren ermöglicht die Anpassung der Funktion des Geräts an die Gewohnheiten des Benutzers. Das adaptive intelligente System überwacht, analysiert und speichert täglich und wöchentlich den Gebrauch des Geräts und passt seinen Betrieb an die gespeicherten Muster an. Wenn es beispielsweise eine erhöhte Frequenz des Öffnens der Tür registriert, wird es vor diesem Zeitintervall die Temperatur automatisch absenken, damit die Lebensmittel nicht erwärmt werden. Auch bei der Einlagerung von größeren Mengen von Lebensmitteln in den Kühl- oder Gefrierschrank wird das Gerät dies erkennen und automatisch die Temperatur im Kühl- bzw. Gefrierschrank absenken.

EMPFOHLENE ANORDNUNG DER LEBENSMITTEL IM GERÄTEINNEREN

Kühlzonen im Kühlteil:

- **oberer Teil:** konservierte Lebensmittel, Brot, Wein, Gebäck, ...
- **mittlerer Teil:** Milchprodukte, schon zubereitete Lebensmittel, Süßspeisen, Säfte, Bier, Fertigspeisen...
- **Fresh-Behälter:** Fleisch, Fleischprodukte, Delikatessen
- **Behälter für Obst und Gemüse:** frisches Obst, Gemüse, Salate, Wurzelgemüse, Kartoffeln, Zwiebeln, Knoblauch, Tomaten, tropische Früchte, Sauerkraut, weiße Rübe,...



Kühlzonen in der Kühlschranktür:

- **Obere/mittlere Türzone:** Eier, Butter, Käse...
- **Untere Türzone:** Getränke, Dosen, Flaschen...

LAGERUNG VON LEBENSMITTELN IM KÜHLGERÄT

WICHTIGE HINWEISE ZUR LAGERUNG VON LEBENSMITTELN



Der ordnungsgemäße Gebrauch des Geräts, die entsprechende Verpackung der Lebensmittel, die Aufrechterhaltung der geeigneten Temperaturen und Hygiene der Lebensmittel beeinflussen entscheidend die Qualität der Lagerung der Lebensmittel.

Beachten Sie das Haltbarkeitsdatum der Lebensmittel, das auf der Lebensmittelverpackung angegeben ist.

Lebensmittel, die im Kühlschrank gelagert werden, müssen in geschlossenen Behältern bzw. entsprechend verpackt sein, damit sie keinen Geruch bzw. Feuchtigkeit aufnehmen/abgeben.

Lagern Sie im Kühlgerät keine entzündlichen, flüchtigen und explosiven Stoffe!

Flaschen mit hohem Alkoholgehalt sind dicht verschlossen und in senkrechter Stellung zu lagern.

Einige organische Lösungen, ätherische Öle in Zitronen- und Orangenschalen, Buttersäure u.Ä. können bei längerem Kontakt mit Kunststoffoberflächen oder Dichtungen Beschädigungen und ein vorzeitiges Altern der Materialien hervorrufen.

Unangenehme Gerüche weisen auf Unreinheiten im Gerät bzw. verdorbene Lebensmittel hin (siehe Kapitel „Reinigung und Pflege des Geräts“).

Wenn Sie Ihre Wohnung für längere Zeit verlassen, sollten Sie leicht verderbliche Lebensmittel aus Ihrem Kühlgerät entfernen.

LAGERUNGSZEITEN VON LEBENSMITTELN

Empfohlene Lagerungszeiten im Kühlteil

| Lebensmittel | Zeit |
|---|-----------------|
| Eier, Marinade, Geselchtes | bis zu 10 Tagen |
| Käse | bis zu 10 Tagen |
| Wurzelgemüse | bis zu 8 Tagen |
| Butter | bis zu 7 Tagen |
| Süßspeisen, Obst, Fertiggerichte, Fleisch | bis zu 2 Tagen |
| Fisch, Hackfleisch, Meeresfrüchte | bis zu 1 Tag |

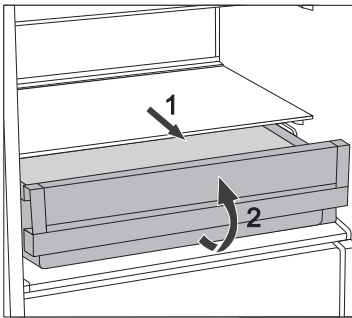
LAGERUNG VON LEBENSMITTELN IM FRESHZONE-FACH

Im **FreshZone** Fach bleiben Lebensmittel länger frisch als in einem normalen Kühlschrank, der Geschmack und die Nährwerte werden erhalten.

Das Auftreten von Fäulnis und Masseschwund wird verringert, deswegen bleibt das Obst und Gemüse frischer und natürlicher.

Für optimale Ergebnisse muss das Fach vollkommen geschlossen sein.

- Überprüfen Sie beim Kauf von Lebensmitteln, ob diese frisch sind, weil davon die Qualität und Haltbarkeit der Lebensmittel abhängig ist.
- Lagern Sie Lebensmittel in verschlossenen Behältern oder entsprechenden Verpackungen, damit sie keine Gerüche und Feuchtigkeit abgeben bzw. aufnehmen.
- Nehmen Sie die Lebensmittel 30-60 Min. vor dem Verzehr aus dem Fach heraus, damit sich ihr Geschmack und ihr Aroma bei Zimmertemperatur voll entfalten kann.
- Lebensmittel, die auf niedrige Temperaturen empfindlich sind und für die Lagerung im **FreshZone-Fach** nicht geeignet sind: Ananas, Avocado, Bananen, Oliven, Kartoffeln, Auberginen, Gurken, Bohnen, Paprika, Zuckermelonen, Wassermelonen, Kürbisse...



- Kühlfach entfernen:
 - ziehen Sie das Kühlfach bis zum Anschlag heraus
 - heben Sie ihn vorne etwas an und ziehen Sie ihn vollständig heraus!

ABTAUEN DES GERÄTS

AUTOMATISCHES ABTAUEN DES KÜHLGERÄTS

Das Kühl-/Gefriergerät muss nicht manuell abgetaut werden, da das Eis auf der Hinterwand des Geräts automatisch abgetaut wird.

Das während des Betriebs des Kompressors am Rand entstandene Eis taut während des Stillstands des Kompressors ab. Das Tauwasser fließt in Form von Tropfen durch die Öffnung in der Rückwand des Geräts in einen Behälter über dem Kompressor, wo es verdampft.

Falls sich an der Rückwand des Kühlschranks eine übermäßig dicke Eisschicht (3-5 mm) bilden sollte, schalten Sie den Kühlschrank aus und tauen Sie ihn manuell ab.

REINIGUNG UND PFLEGE

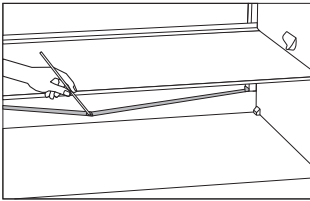
Trennen Sie das Gerät vor dem Reinigen vom Stromversorgungsnetz (siehe Kapitel Ein-/Ausschalten des Geräts) und ziehen Sie den Stecker des Anschlusskabels aus der Steckdose.

- Benutzen Sie zum Reinigen aller Oberflächen ein **weiches Tuch**. Reinigungsmittel, die **scheuernd sind und Säuren oder Lösemittel beinhalten**, sind zum Reinigen nicht geeignet, weil sie die Oberfläche beschädigen können!

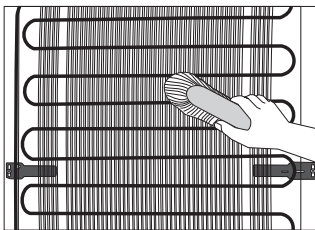
Reinigen Sie die **Außenfläche** des Geräts mit Wasser und einer milden Seifenlauge. Lackierte Oberflächen und Aluminiumoberflächen können Sie mit einem weichen Tuch und einem milden Reinigungsmittel reinigen. Gestattet ist der Gebrauch von leicht alkoholhaltigen Reinigungsmitteln (z.B. Glasreiniger).

Kunststoffteile dürfen nicht mit alkoholhaltigen Reinigungsmitteln gereinigt werden.

Reinigen Sie den **Innenraum** des Geräts mit lauwarmem Wasser und etwas Essig.

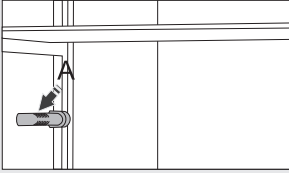


- Unter der Kühlplatte, die den Kühlschrankinnenraum kühlt, befinden sich eine Rinne und eine Öffnung, in welche das Tauwasser abfließt. Die Rinne und die Öffnung dürfen nicht verstopft sein, deswegen sollten Sie diese öfter untersuchen und nach Bedarf reinigen (z.B. mit einem Kunststoff-Strohhalms).
- 3-5 mm dicke Reif- bzw. Eisablagerungen erhöhen den Stromverbrauch, deswegen müssen Sie diese regelmäßig entfernen. Verwenden Sie dazu keine scharfen Gegenstände, Lösungsmittel oder Sprays.



- Der **Kondensator** an der Rückwand des Geräts muss immer sauber gehalten werden und frei von Staub oder Ablagerungen aus der Küchenluft sein. Entfernen Sie den Staub von Zeit zu Zeit mit einer weichen nichtmetallischen Bürste oder einem Staubsauger.
- Schalten Sie das Gerät nach dem Reinigen wieder ein und legen Sie die Lebensmittel hinein.

BESEITIGUNG VON STÖRUNGEN

| Störung: | Ursache bzw. Beseitigung der Störung |
|---|---|
| Das Gerät funktioniert nach dem Anschließen an das Stromversorgungsnetz nicht: | <ul style="list-style-type: none"> • Überprüfen Sie, ob in der Steckdose Spannung vorhanden ist und ob das Gerät eingeschaltet ist. |
| <p>Das Kühlsystem ist schon längere Zeit in Betrieb:</p>  | <ul style="list-style-type: none"> • Zu hohe Umgebungstemperatur. • Zu häufiges Öffnen bzw. zu lange geöffnete Gerätetür. • Mangelhaft geschlossene Gerätetür (Fremdkörper zwischen Tür und Türrahmen, hängende Tür, beschädigte Dichtung, usw.). • Einlagerung einer zu großen Menge von Lebensmitteln. • Der Sensor im Kühlschrank (A) ist mit frischen Lebensmitteln verdeckt. Ermöglichen Sie freie Luftzirkulation um den Sensor (nur bei einigen Modellen). • Ungenügendes Kühlen des Kompressors und Kondensators. Überprüfen Sie die Luftzirkulation hinter dem Gerät und reinigen Sie den Kondensator. |
| Übermäßige Eisablagerung an der Rückwand im Geräteinneren entsteht: | <ul style="list-style-type: none"> • Bei zu häufigem Öffnen bzw. zu lange geöffneter Gerätetür. • Bei Einlagerung von warmen Lebensmitteln in den Kühlschrank. • Wenn Lebensmittel oder Behälter die Rückwand des Kühlteils berühren. • Wenn die Gerätetür mangelhaft dichtet. • Wenn die Dichtung verschmutzt oder beschädigt ist, reinigen Sie diese oder lassen Sie sie auswechseln. |
| Tauwasser auf der Ablage oberhalb des Faches: | <ul style="list-style-type: none"> • Das ist eine vorübergehende Erscheinung, die sich nicht verhindern lässt, wenn hohe Temperaturen und Luftfeuchtigkeit herrschen. Diese Erscheinung verschwindet von selbst, wenn sich die Temperaturen normalisieren. Wir empfehlen Ihnen, die Ablagen öfter zu reinigen und die Tropfen wegzuwischen. • Öffnen Sie den Feuchtigkeitsregulator. • Lagern Sie Lebensmittel in Säcken oder anderer Verpackung. |
| Wasser fließt aus dem Kühlschrank: | <ul style="list-style-type: none"> • Die Abflussöffnung für Tauwasser ist verstopft bzw. tropft das Tauwasser an der Rinne vorbei. • Reinigen Sie die verstopfte Abflussöffnung z.B. mit einem Kunststoff-Strohalm. • Tauen Sie zu dicke Eisschichten manuell ab (siehe Kapitel „Abtauen des Geräts“). |

| Störung: | Ursache bzw. Beseitigung der Störung |
|---|--|
| Die Taste D blinkt: | <ul style="list-style-type: none"> • Zu häufiges Öffnen bzw. zu lange geöffnete Gerätetür. • Mangelhaft geschlossene Gerätetür (Fremdkörper in der Tür, hängende Tür, beschädigte Dichtung,...). • Länger andauernder Stromausfall. • Einlagerung einer zu großen Menge von Lebensmitteln. |
| Erschwertes Öffnen der Gerätetür: | <ul style="list-style-type: none"> • Wenn Sie die gerade oder vor kurzem geschlossene Tür des Geräts erneut öffnen möchten, kann es passieren, dass das Öffnen der Tür erschwert ist. Beim Öffnen der Tür entweicht nämlich etwas kalte Luft aus dem Gerät, die durch die warme Luft aus der Umgebung ersetzt wird. Beim Abkühlen dieser Luft entsteht ein Unterdruck, was die Ursache für das erschwerte Öffnen der Tür ist. Nach einigen Minuten normalisiert sich der Zustand und die Tür kann wieder mühelos geöffnet werden. |
| Die LED Beleuchtung funktioniert nicht: | <ul style="list-style-type: none"> • Falls die LED-Beleuchtung nicht funktioniert, rufen Sie den Kundendienst an. • Versuchen Sie nicht, die LED-Beleuchtung selbst zu reparieren, weil Sie in Kontakt mit Hochspannung geraten können! |

Wenn keine der obigen Ursachen zutrifft und Sie die Störung nicht selbst beheben können, treten Sie mit dem nächstgelegenen Kundendienst in Verbindung und geben Sie ihm die Daten (Gerätetyp, Modell, Seriennummer) vom Typenschild bekannt, das sich im Geräteinneren befindet.

INFORMATIONEN ÜBER DIE GERÄUSCHENTWICKLUNG DES GERÄTS

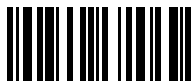
Das Kühlen in Kühl-/Gefriergeräten wird durch ein Kühlsystem mit einem Kompressor (einige Geräte besitzen auch einen Ventilator) bewerkstelligt, welcher eine gewisse Geräuschkentwicklung aufweist. Die Geräuschintensität ist vom Aufstellungsort, sowie von der fachgerechten Benutzung und vom Alter des Geräts abhängig.

- **Nach der Inbetriebnahme** des Geräts kann der Betrieb des Kompressors (Fließgeräusch) bzw. das Strömen der Kühlflüssigkeit etwas lauter sein. Das ist kein Zeichen für eine Störung und übt keinen Einfluss auf die Lebensdauer des Geräts aus. Nach einer gewissen Betriebszeit werden die Geräusche etwas leiser.
- Manchmal sind während des Betriebs **ungewöhnliche oder lautere Geräusche** hörbar, die für das Gerät unüblich sind und oft die Folge einer unzutreffenden Aufstellung sind:
 - Das Gerät muss gerade und stabil auf einer festen Unterlage stehen.
 - Das Gerät darf die Wand oder die benachbarten Elemente nicht berühren.
 - Überprüfen Sie, ob sich die Inneneinrichtung des Geräts auf ihrem Platz befindet, bzw. ob eventuell Dosen, Flaschen oder andere Behälter Geräusche verursachen, weil sie einander berühren.
- Wegen der größeren Beanspruchungen des Kühlsystems bei häufigem Öffnen der Gerätetür, bei länger geöffneter Gerätetür, Einlagerung von größeren Mengen von Gefriergut, Verwendung der Funktion Intensivgefrieren oder Intensivkühlen, kann das Betriebsgeräusch des Geräts vorübergehend lauter werden.

WIR BEHALTEN UNS DAS RECHT ZU ÄNDERUNGEN VOR, DIE AUF DIE FUNKTION DES GERÄTS KEINEN EINFLUSS NEHMEN.

Die Gebrauchsanleitung für das Gerät finden Sie auch auf unserer Internetseite: <http://www.gorenje.com>.

COOLER_FS600_ADVANCED



de (09-17)