

---

# gorenje

DE AT

Benutzerhandbuch  
Installationsanleitung  
Umrüstungsanleitung

BG6xA

BG6xB

BG6xC

BG6xD

BG6xE

BG6xF



**Verwendete Piktogramme:**



Wichtige Informationen



Tipp



Gasanschluss



Elektroanschluss



Richtig



Falsch

## **Sicherheitsvorschriften**

Sicherer Gebrauch	4
Kinder und schutzbedürftige Personen	7

## **Benutzerhandbuch**

Modelle	8
Beschreibung	8
Informationen gemäß Regulierung (EU) 66/2014	8
Nutzung	9
Störungstabelle	10

## **Installationsanleitung**

Sicherheitsvorschriften	11
Kundenservice	11
Vorbereitung der Installation	12
Dichtungsband	13
Gasanschluss	14
Eingebaut	14
Anschluss & Überprüfung	14

## **Umrüstungsanleitung**

Umrüstungsanleitung	15
Umrüstungstabelle	15
Leistungstabelle (kW)	16
Umrüstung von Düsen	17
Umrüstung von Bypass-Schrauben	17
Überprüfung von Gasdichtigkeit und Betrieb	18
Inbetriebnahme	19
Funktionsprüfung	19

## **Umweltaspekte**

Entsorgung von Gerät und Verpackung	20
-------------------------------------	----

### BITTE AUFMERKSAM LESEN UND SORGFÄLTIG AUFBEWAHREN!

#### Sicherer Gebrauch



- Bei Missachtung der Sicherheitshinweise und -warnungen übernimmt der Hersteller keine Haftung für eventuelle Schäden.
- Schäden durch unsachgemäßen Anschluss bzw. Einbau oder Verwendung sind von der Garantie ausgeschlossen.
- **WARNUNG:** Dieses Gerät und seine zugänglichen Teile werden bei Verwendung heiß. Fassen Sie die heißen Teile nicht an. Halten Sie Kinder unter acht Jahren von dem Gerät fern, wenn Sie sie nicht ständig beaufsichtigen können.
- **WARNUNG:** Feuergefahr: Lassen Sie nie etwas auf dem Kochfeld stehen.
- **ACHTUNG:** Der Garvorgang muss überwacht werden. Ein kurzer Garvorgang muss kontinuierlich überwacht werden.
- **WARNUNG:** Das unbeaufsichtigte Kochen auf einem Kochfeld mit Fett oder Öl ist gefährlich und kann zu Bränden führen.
- **NIEMALS** versuchen, Feuer mit Wasser zu löschen. Schalten Sie stattdessen das Gerät aus, und ersticken Sie die Flammen mit einem Deckel oder einer Feuerlöschdecke.
- Flambieren Sie niemals unter einer Dunstabzugshaube. Die hohen Flammen können auch bei ausgeschalteter Dunstabzugshaube einen Brand verursachen.
- **WARNUNG:** Verwenden Sie nur Kochfeld-Schutzsysteme, die vom Hersteller des Kochgerätes entwickelt wurden oder vom Hersteller des Gerätes in der Bedienungsanleitung als geeignet genannt werden oder Schutzsysteme, die in das Gerät eingebaut sind. Die Verwendung von ungeeigneten Schutzsystemen kann Unfälle verursachen.
- Das Kochfeld darf nur für die Zubereitung von Lebensmitteln verwendet werden. Die Einheit ist nicht für das Heizen von Räumen geeignet.

## SICHERHEITSVORSCHRIFTEN

- Erwärmen Sie niemals geschlossene Konservendosen auf dem Kochfeld. Im Inneren entsteht ein Überdruck, der Dosen platzen lässt. Sie können sich verletzen oder verbrühen.
- Decken Sie das Gerät auf keinen Fall mit einem Tuch oder Ähnlichem ab. Es besteht Brandgefahr, wenn das Gerät noch heiß oder eingeschaltet ist.
- Verwenden Sie das Gerät nicht als Arbeitsplatte. Wenn das Gerät versehentlich eingeschaltet wird oder noch heiß ist, können die darauf abgestellten Gegenstände schmelzen, heiß werden oder Feuer fangen.
- Das Gerät nicht bei Temperaturen unter 5 °C verwenden.
- Das Gerät sollte nicht im Freien aufgestellt oder dort verwendet werden.
- Wenn das Kochfeld zum ersten Mal benutzt wird, werden Sie vielleicht einen Geruch nach „Neuem“ feststellen. Kein Grund zur Besorgnis, dies ist normal. Wird die Küche gut belüftet, verschwindet der Geruch nach einiger Zeit.
- Das Gerät ist nicht für die Verwendung mit einem externen Zeitschalter oder einer Fernsteuerung konzipiert.
- Öffnen Sie niemals das Gehäuse des Geräts.
- Reinigen Sie das Kochfeld nie mit einem Hochdruck- oder Dampfreinigungsgerät.
- Die Glaskeramikplatte ist sehr stabil, aber nicht unzerbrechlich. Wenn zum Beispiel ein harter oder spitzer Gegenstand auf die Glaskeramikplatte fällt, kann das Glas springen.
- Wenn die Topfrostke keine GummifüÙe haben, kann dies zu Kratzern an der Tropfschale oder einer schlechten Verbrennung des Brenners führen. Wenn die GummifüÙe fehlen, wenden Sie sich an unseren technischen Kundendienst.

- Sofern unter dem Gerät eine Schublade ohne Zwischenboden zulässig ist (siehe Installationsanleitung), dürfen in dieser Schublade keine hoch entzündlichen Gegenstände/Stoffe aufbewahrt werden. Sorgen Sie für einige Zentimeter Abstand zwischen der Unterseite des Kochfeldes und dem Schubladeninhalt.



- **WARNUNG** „Im Falle eines Bruchs des Heizplattenglases“:
  - Schalten Sie sofort alle Brenner und alle elektrischen Heizelemente aus, und trennen Sie das Gerät von der Stromzufuhr.
  - Berühren Sie die Oberfläche des Geräts nicht.
  - Verwenden Sie das Gerät nicht.
- **ACHTUNG**: Die Verwendung eines Gaskoch-Geräts verursacht in dem Raum, in dem es aufgestellt ist, Hitze, Feuchtigkeit und Verbrennungsprodukte. Sorgen Sie dafür, dass die Küche gut belüftet ist, besonders während der Nutzung des Geräts. Halten Sie natürliche Lüftungslöcher offen oder installieren Sie ein mechanisches Belüftungsgerät (eine mechanische Dunstabzugshaube).
- Die Brennerteile sind während und gleich nach dem Gebrauch heiß. Vermeiden Sie direkte Berührung und Kontakt der Brennerteile mit nicht hitzebeständigen Materialien.
- Tauchen Sie die heißen Brennerdeckel und Topfrostes niemals in kaltes Wasser. Durch die abrupte Abkühlung kann die Emaille beschädigt werden.
- Der Abstand des Topfes zu einem Bedienschalter oder einer nicht hitzebeständigen Wand muss immer mehr als zwei Zentimeter betragen. Bei geringeren Abständen können sich die Bedienschalter oder die Wand durch die hohe Temperatur verfärben und/oder verformen.
- Verwenden Sie immer Topfrostes und geeignetes Kochgerät.

- Setzen Sie den Topf immer auf den Topfrost. Ein unmittelbar auf den Brennerkopf aufgestellter Topf kann zu gefährlichen Situationen führen.
- Aluminiumbehälter oder -folie sind nicht als Kochgerät geeignet. Sie können auf Brennerköpfen und Topfrosten festbrennen.
- Das Kochfeld kann nur richtig funktionieren, wenn die Brennerteile mithilfe der Führungzapfen zusammengesetzt wurden. Sorgen Sie dafür, dass die Topfroste richtig aneinander gereiht sind und flach auf der Auffangschale aufliegen. Andernfalls stehen die Töpfe nicht stabil.
- Halten Sie Topfhandschuhe und Topflappen von der Flamme fern.
- Reinigen Sie die Brennerteile regelmäßig für einen sicheren und korrekten Betrieb des Brenners.

### ***Kinder und schutzbedürftige Personen***

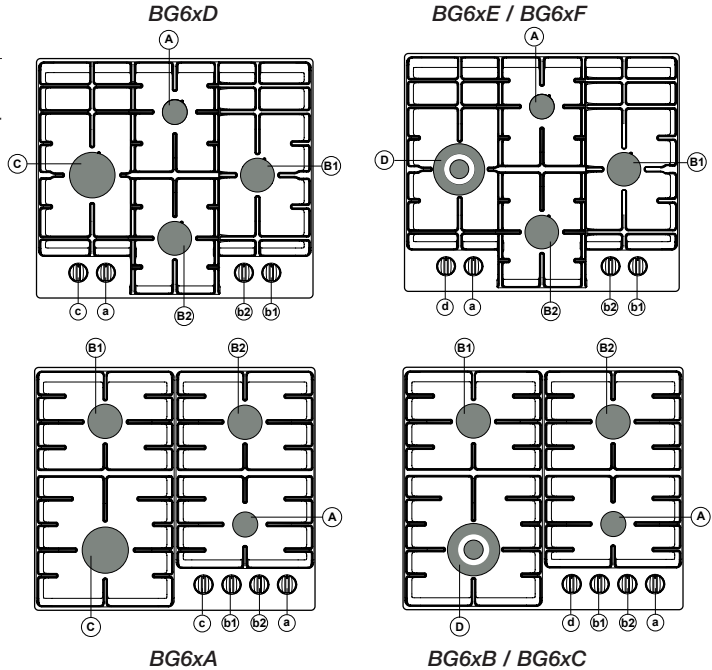


- Dieses Gerät kann von Kindern über acht Jahren sowie von Personen mit physischen, sensorischen oder geistigen Einschränkungen oder fehlender Erfahrung und Wissen verwendet werden, wenn sie dabei beaufsichtigt werden, in der sicheren Verwendung des Geräts unterwiesen wurden und die damit verbundenen Gefahren verstehen.
- Kinder dürfen nicht mit dem Gerät spielen. Kinder dürfen das Gerät nur unter Aufsicht reinigen oder bedienen.
- Bewahren Sie für Kinder interessante Dinge nicht in Schränken über oder hinter dem Gerät auf.
- Die Kochzonen/Brenner werden beim Gebrauch heiß und bleiben nach dem Gebrauch noch eine Weile heiß. Halten Sie Kinder während des Kochvorgangs und kurz nach dem Kochen vom Kochfeld fern.


# BENUTZERHANDBUCH

## Modelle

- Aa - Hilfsbrenner
- Bb - Standardbrenner
- Cc - Starkbrenner
- Dd - Wok-Brenner



## Beschreibung

	G20 / 20 mbar			
	Brenner	BG6xA BG6xD	BG6xB BG6xE	BG6xC BG6xF
Aa	Hilfsbrenner	1,00 kW	1,00 kW	1,00 kW
Bb	Standardbrenner	1,80 kW	1,80 kW	1,80 kW
Cc	Starkbrenner	3,00 kW		
Dd	Wok-Brenner		3,50 kW	4,05 kW

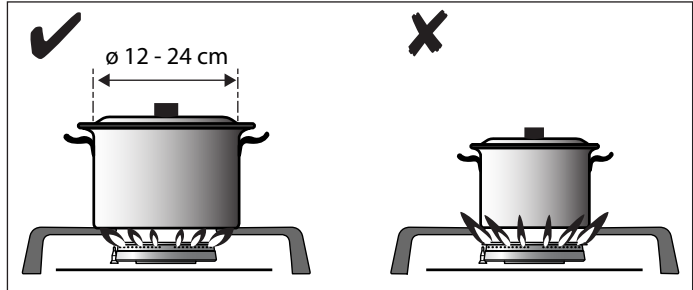
## Informationen gemäß Regulierung (EU) 66/2014

Messungen gemäß EN60350-2

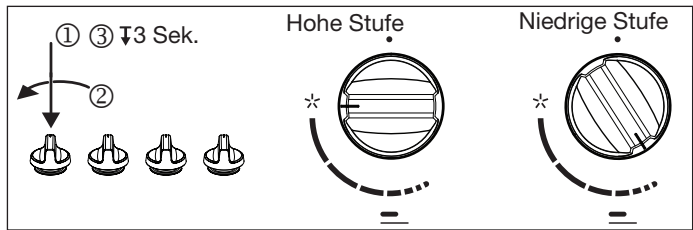
Gerätetyp-Identifikation		BG6xA / BG6xD	BG6xB/BG6xC BG6xE/BG6xF
Typ des Kochfelds		Gaskochfeld	Gaskochfeld
Anzahl Gasbrenner		4	4
Heiztechnologie		Gasbrenner	Gasbrenner
Energieeffizienz pro Gasbrenner (EEGasbrenner) in %	Standardbrenner:	58,8	58,8
	Starkbrenner:	56,3	
	Wok-Brenner:		57,6
Energieeffizienz für das Gaskochfeld (EEGaskochfeld) in %		58,0	58,4



## Nutzung



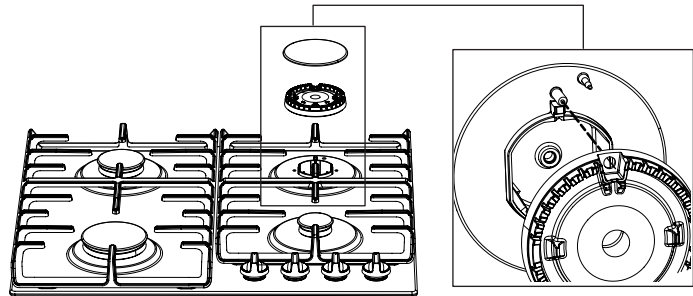
- Kontrolle:**  
 (1) Drücken  
 (2) Nach links drehen + halten  
 (3) 3 Sek. gedrückt halten



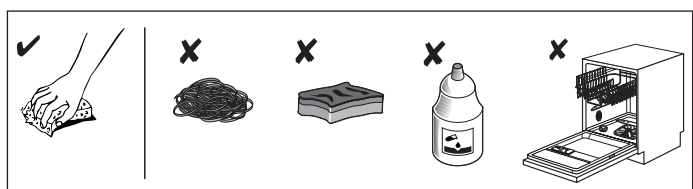
### Zubehör:



### Positionierung des Brenners:



### Reinigung:



## Störungstabelle

Nachstehend einige Ratschläge zur Behebung üblicher Probleme.

Was ist passiert?	Mögliche Ursache	Was ist zu tun?
Die Brenner brennen nicht. Die Flamme ist ungleichmäßig/ instabil.	Die Flamme ist aufgrund einer falschen Gasleistungseinstellung instabil.	Lassen Sie die Gasleitung von einem Fachmann überprüfen!
Die aus den Brennern stammende Flamme ändert sich plötzlich.	Teile des Herdes falsch montiert.	Montieren Sie den Brenner korrekt.
Brennerzündung dauert länger.	Teile des Herdes falsch montiert.	Montieren Sie den Brenner korrekt.
Die Flamme erlischt kurz nach der Zündung.	Bedienschalter zu kurz oder schwach eingedrückt.	Halten Sie den Schalter länger gedrückt.
Der Rost hat sich im Brennerbereich verfärbt?	Das ist ein übliches Phänomen, das von der hohen Temperatur hervorgerufen wird.	Reinigen Sie den Rost mit einem Metallpflegemittel.
Die Energieversorgung ist allgemein unterbrochen?	Vielleicht ist die Sicherung durchgebrannt.	Überprüfen Sie die Sicherung im Sicherungskasten und ersetzen Sie diese, falls sie durchgebrannt ist.
Die elektrische Zündung der Brenner funktioniert nicht mehr?	Essens- oder Reinigungsmittelreste befinden sich zwischen Zünder und Brenner.	Öffnen Sie die Öffnung zwischen Zünder und Brenner und reinigen Sie sie vorsichtig.
Die Brennerabdeckung ist unansehnlich.	Gewöhnlicher Schmutz.	Reinigen Sie die Brennerabdeckungen mit einem Metallpflegemittel.

Der Besuch eines Servicetechnikers in der Garantiezeit wird in Rechnung gestellt, wenn das Gerät aufgrund unsachgemäßer Verwendung nicht funktioniert. Bewahren Sie diese Anleitung an einem leicht zugänglichen Ort auf; wenn Sie das Gerät an einen Dritten weitergeben, sollte die Anleitung beiliegen.

Falls das Problem trotz der Einhaltung der obigen Anweisungen weiterhin besteht, wenden Sie sich an einen Kundendiensttechniker. Die Behebung jeglicher Fehler oder Gewährleistungsansprüche, die aus unsachgemäßem Anschluss oder Nutzung des Geräts resultieren, sind nicht von Ihrer Garantie abgedeckt. In solchen Fällen trägt der Nutzer die Reparaturkosten.

## Sicherheitsvorschriften



- Dieses Gerät darf nur von einem anerkannten Installateur angeschlossen werden.
- Stellen Sie vor der Installation sicher, dass die örtlichen Vertriebsbedingungen (elektrische Spannung, Frequenz, Gasart und Gasdruck) und die Einstellungen des Geräts kompatibel sind.



- Dieses Gerät muss geerdet sein.
- Elektrische Spannung, Frequenz, Strom, Gasart und das Land, für das dieses Gerät konzipiert ist, sind auf dem Gerätetypenschild angegeben.
- Elektroanschluss-Klasse I - 220-240 V - 50/60 Hz - max. 1 W  
Der elektrische Anschluss muss allen Vorschriften des jeweiligen Landes, der Region oder des Ortes entsprechen.
- Die Wandsteckdose und der Stecker müssen stets zugänglich sein.
- Wenn ein stationäres Gerät nicht mit einem Anschlusskabel und einem Stecker oder mit anderen Vorrichtungen ausgestattet ist, um das Gerät mit einer Kontakttrennung in allen Polen vom Versorgungsnetz zu trennen, die eine vollständige Trennung unter Überspannungskategorie-III-Bedingungen sicherstellen, muss in der festen Verkabelung eine Vorrichtung zum Abschalten entsprechend den Verkabelungsregeln eingebaut werden. Die Verwendung eines allpoligen Schalters mit einem Kontaktabstand von mindestens 3 mm in der Zuleitung erfüllt diese Anforderung.
- Das Anschlusskabel muss frei hängen und sollte nicht durch eine Schublade geführt werden.



- Gasanschluss 1/2" ISO 228 / ISO 7-1 / EN 10226-1  
Die Installation hat nach den geltenden Vorschriften des Landes und den lokalen Vorschriften zu erfolgen. Vgl. das Etikett auf dem Gerät für die technischen Daten zum Gasanschluss.
- Das Gerät ist nicht an eine Entlüftung für Verbrennungsprodukte angeschlossen. Es muss in Übereinstimmung mit den gültigen Installationsvorschriften installiert und angeschlossen werden. Besondere Aufmerksamkeit gilt dabei den einschlägigen Vorschriften in Bezug auf die Lüftung.
- Wir empfehlen, das Kochfeld mit einer festen Leitung anzuschließen. Erlaubt ist jedoch auch der Anschluss mit einem speziell hierfür bestimmten Sicherheitsschlauch.
- Der Schlauch hinter dem Backofen muss vollständig aus Metall hergestellt sein.
- Der Sicherheitsschlauch darf nicht eingeknickt werden und nicht mit bewegenden Teilen eines Küchenmöbels in Berührung kommen.
- Das Gasventil muss immer an einer einfach erreichbaren Stelle angebracht werden.
- Die Arbeitsplatte, in die der Herd eingebaut wird, sollte flach sein.
- Die Wände und die Arbeitsplatte rund um das Gerät müssen aus hitzebeständigem (>85 °C) Material sein. Auch wenn das Gerät selbst nicht warm wird, kann eine heiße Bratpfanne zur Verfärbung oder Beschädigung der Wand führen.

## Kundenservice

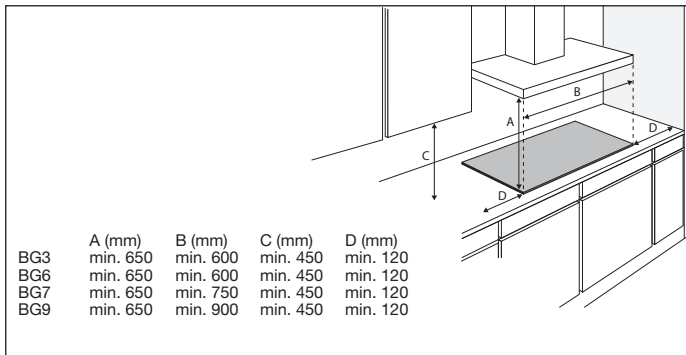


- Defekte Teile dürfen nur durch Originalteile ersetzt werden. Der Hersteller kann nur für Originalteile garantieren, dass sie geltenden Sicherheitsbestimmungen entsprechen.
- Wenn das Netzkabel beschädigt ist, muss es vom Hersteller, von dessen Kundendienst oder von einer ähnlich qualifizierten Person ersetzt werden, um Gefahren zu vermeiden.

# INSTALLATIONSANLEITUNG

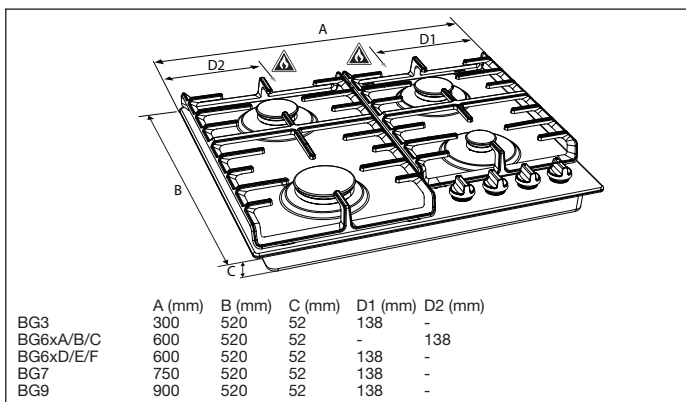
## Vorbereitung der Installation

### Freier Platz rund um das Gerät

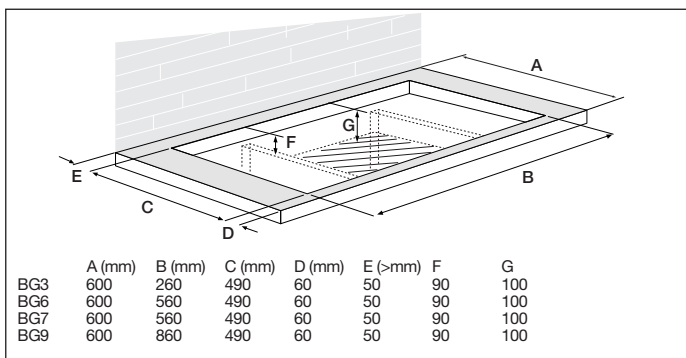


### Abmessungen

#### Gerät:

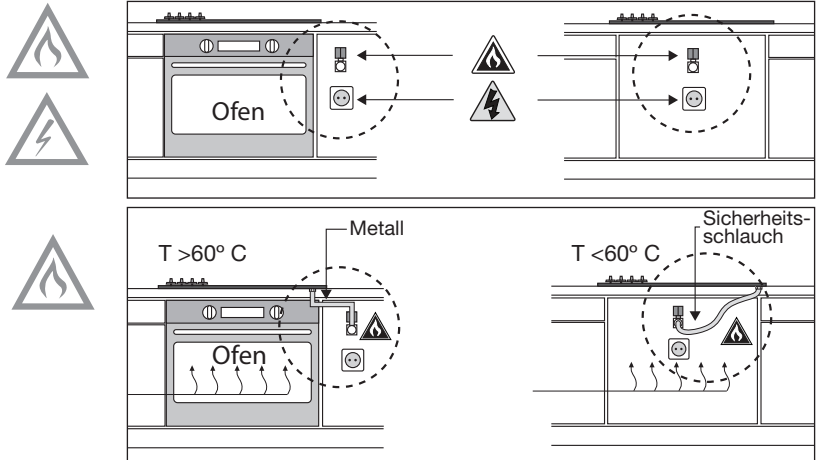


#### Eingebaut:



# INSTALLATIONSANLEITUNG

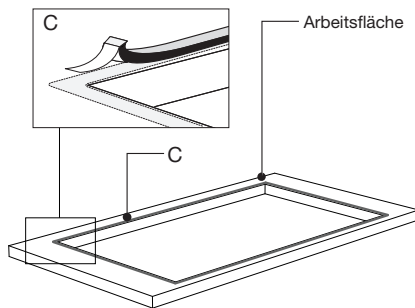
## Zugänglichkeit



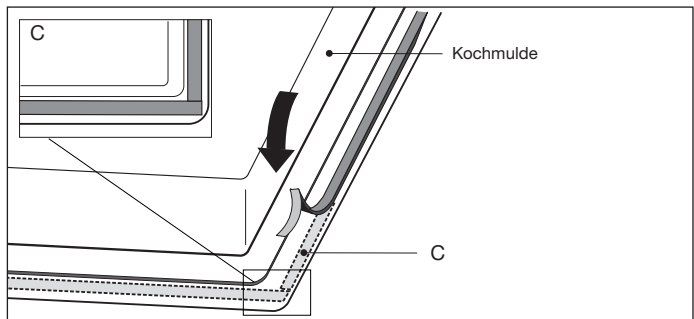
## Dichtungsband



### Edelstahl-Tropfschale

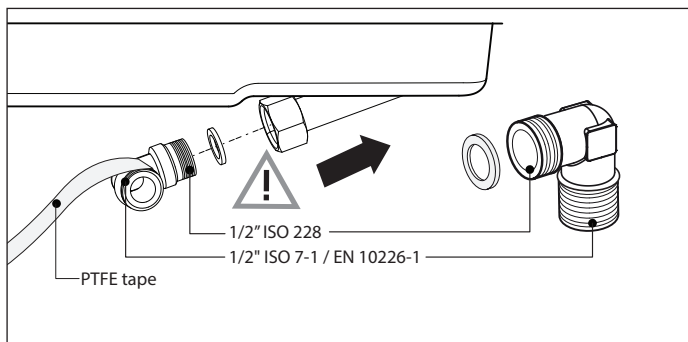


### Glas-Tropfschale

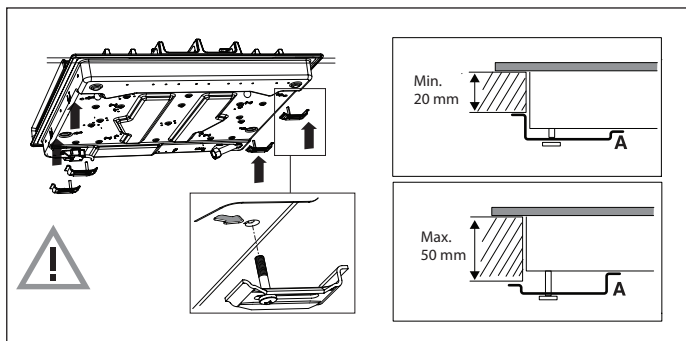
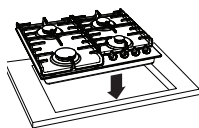


# INSTALLATIONSANLEITUNG

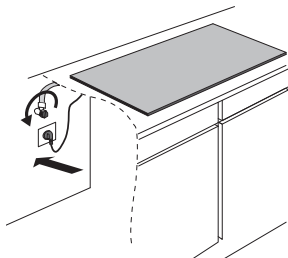
## Gasanschluss



## Eingebaut



## Anschluss & Überprüfung



**Anschlüsse auf Gasdichtigkeit prüfen.**

## Umrüstungsanleitung

Umrüstung auf eine andere Gasart!



### **Achtung!**

**Die Ausführung dieser Anweisungen durch einen nicht-qualifizierten Techniker kann zu gefährlichen Situationen führen.**



**Der Lieferant ist nicht haftbar für Folgen (das Entstehen einer gefährlichen Situation und/oder Personen- und Sachschäden), die aufgrund fehlerhafter Ausführung dieser Anweisungen durch Techniker entstehen, die nicht beim Lieferanten angestellt sind. Folgeschäden aufgrund unsachgemäßer Ausführung dieser Anweisungen werden nicht anerkannt.**

Mit diesem Umrüstungssatz kann Ihr Gasherd auf verschiedene Gasarten umgerüstet werden. Siehe Umrüstungstabelle.

## Umrüstungstabelle

Gasart	D mbar	Umbau	Hilfsbrenner	Standardbrenner	Starkbrenner
			Düse	Düse	Düse
G20	20	-	72	97	128
Umrüstung von G20 / 20 mbar auf:					
G20	13	Düse ersetzen & keine Aktion Bypass	84	115	145
G25	20	Düse ersetzen & keine Aktion Bypass	77	105	134
G30	50	Düse ersetzen & Schraube in Bypass (siehe 3A)	43	60	70
G30	37	Düse ersetzen & Schraube in Bypass (siehe 3A)	50	65	85

# UMRÜSTUNGSANLEITUNG

Gasart	D mbar	Umbau.	Wok (BG6xB/E)	Wok (BG6xC/F)
			Düse	Düse
G20	20	-	142	150
Umrüstung von G20 / 20 mbar auf:				
G20	13	Düse ersetzen & keine Aktion Bypass	155	170
G25	20	Düse ersetzen & keine Aktion Bypass	143	152
G30	50	Düse ersetzen & Schraube in Bypass (siehe 3A)	82	90
G30	37	Düse ersetzen & Schraube in Bypass (siehe 3A)	90	94

## Leistungstabelle (kW-gr/h):

	G20 13 mbar	G25 20 mbar	G30 50 mbar	G30 37 mbar
Hilfsbrenner	1,05	1,05	1,05	1,15
Standardbrenner	1,95	1,95	1,90	1,90
Starkbrenner	3,10	3,10	3,00	3,00
Wok-Brenner (BG6xB/E)	3,45	3,35	3,50	3,50
Wok-Brenner (BG6xC/F)	4,00	3,85	4,00	3,90

### Inhalt des Umrüstungssatzes

- Düsen für Brenner und (falls zutreffend) Bypass-Schrauben für Gashähne.
- Typenschild mit geänderten Gasangaben und -Einstellung.

### Erforderliche Werkzeuge:

- T1 Steckschlüssel (7 mm)
- T2 Flacher Schraubendreher (4 mm)
- T3 Zange
- T4 Maulschlüssel (7 mm)
- T5 Lecksuchspray



## Düsen umrüsten

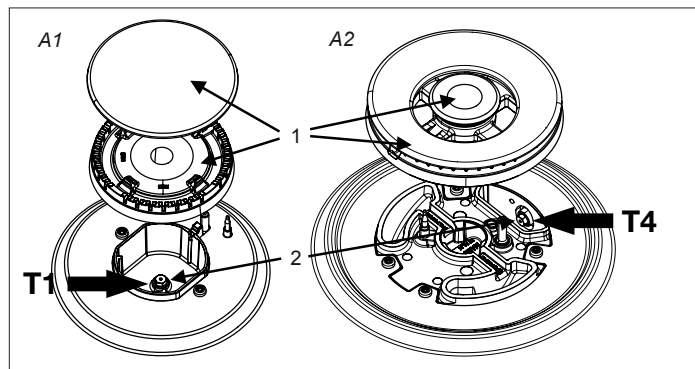


**Bitte beachten:** Trennen Sie das Gerät vom Stromnetz. Verhindern Sie Schäden an der Arbeitsfläche. Legen Sie Geräteteile auf einer geschützten Unterlage ab.



Für die Umrüstung auf eine andere Gasart müssen die Düsen ausgetauscht werden. Die Werte sind auch auf den Düsen markiert.

1. Entfernen Sie Topfrost, Brennerköpfe, -Kronen und -Abdeckungen (siehe Abbildung A1 und A2). Ziehen Sie die Bedienschalter in vertikale Richtung ab.
2. Verwenden Sie den Steckschlüssel (T1) oder den Maulschlüssel (T4), um die alten Düsen zu entfernen, und setzen Sie die neuen Düsen in die Brenneinbuchtungen (siehe Abbildungen A1 und A2) ein.



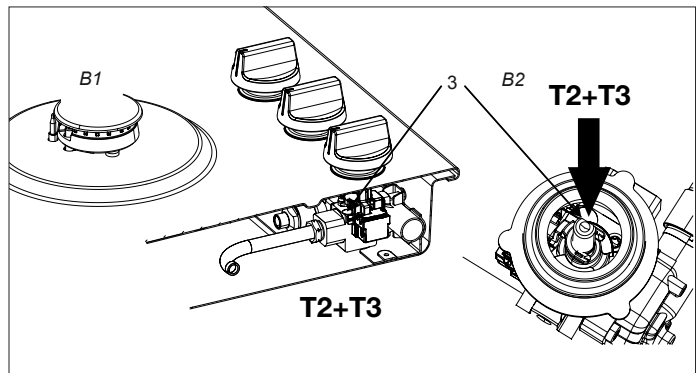
## Bypass-Schrauben umrüsten

Abhängig von der Gasart, an die das Gerät angeschlossen wird, gibt es zwei Methoden zur Einstellung der Bypass-Schrauben.

Bitte lesen Sie in der Umrüstungstabelle in Spalte „Umbau“ nach, ob die Bypass-Schrauben vollständig eingeschraubt (siehe nachstehend Aktion 3A), durch eine andere Bypass-Schraube ersetzt (siehe nachstehend Aktion 3B) oder justiert (siehe nachstehend Aktion 3C) werden müssen.

Die Werte sind auch am Kopf der Bypass-Schrauben angegeben. An die Bypass-Schrauben gelangt man von der Oberseite des Herdes aus, wenn die Bedienschalter vollständig entfernt wurden (B1 und B2).

- 3A. Schrauben Sie die Bypass-Schrauben (3) aller Gashähne mit einem flachen Schraubendreher vollständig ein (T2).
- 3B. Entfernen Sie die Bypass-Schrauben mit einem flachen Schraubendreher (T2) und einer Spitzzange (T3). Setzen Sie die Bypass-Schrauben mit einer Spitzzange ein und schrauben Sie die Bypass-Schrauben aller Gashähne mit einem flachen Schraubendreher vollständig ein.
- 3C. Justieren Sie die Bypass-Schrauben (3) aller Gashähne mit einem flachen Schraubendreher (T2), bis eine stabile Flamme entsteht bei minimalem Gasstrom. Bitte überprüfen Sie, ob die Flamme stabil ist, wenn der Brenner kalt bzw. heiß ist.



## Überprüfung von Gasdichtigkeit und Betrieb

Wenn das Gerät an die Gasversorgung angeschlossen ist, verwenden Sie Lecksuchspray, um auf Gasdichtigkeit zu überprüfen.

1. Dichten Sie die Düse ab.
2. Öffnen Sie den Gashahn.

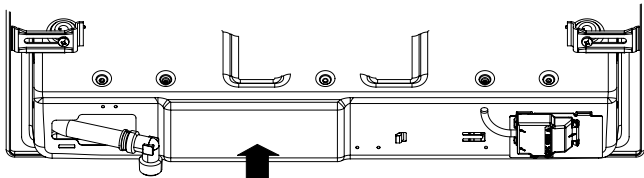


**Achtung:** Drücken und öffnen Sie den Hahn, um die thermoelektrische Sicherheitsvorrichtung außer Kraft zu setzen und halten Sie ihn gedrückt.

3. Sprühen Sie Lecksuchspray auf alle Gasanschlüsse und überprüfen Sie die Gasdichtigkeit.
4. Wiederholen Sie diesen Vorgang für jeden Brenner.

## Inbetriebnahme

1. Bringen Sie die Bedienschalter, Brennerteile und Topfroste wieder an.
2. Überprüfen Sie, ob das Gerät an die korrekte Gasart und -Druck angeschlossen ist.
3. Öffnen Sie das Gas-Hauptventil.
4. Stecken Sie den Netzstecker in die Steckdose.



ADJUSTED FOR	SKORYGOWANE O	C1
EINGESTELLT AUF	KORRIGÁLT	
З ПОПРАВКОЮ НА	НАСТРОЕНО ДЛЯ	
PRILAGOJEN ZA	KELECI UŠIH TEŽHELGEN	
PO OČIŠTĚNÍ O		
PO OČIŠTENÍ O		
PRILAGOĐEN ZA	GXX	XX mbar
AJUSTATE PENTRU		

## Funktionsprüfung

1. Entzünden Sie die Brenner.
2. Überprüfen Sie, ob das Flammenprofil normal, gleichmäßig und stabil bei allen Einstellungen ist:
  - Überprüfen Sie, ob die Flamme beim Köcheln nicht ausgeht.
  - Überprüfen Sie, ob die Flammen im Höchststand nicht „weggeblasen“ werden.
  - Im Betrieb sollten keine langen, gelben Flammen sichtbar sein.
3. Kleben Sie das Typenschild mit den geänderten Gasangaben und -Einstellung über das aktuelle Typenschild mit den alten Angaben (an der Unterseite des Geräts in der Nähe des Gasanschlusses).

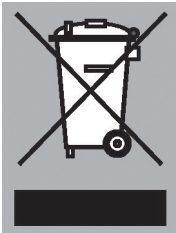
## Entsorgung von Gerät und Verpackung

Bei der Herstellung dieses Geräts wurden nachhaltige Materialien verwendet.

Die Verpackung des Geräts ist wiederverwertbar. Folgende Materialien können verwendet worden sein:

- Pappe;
- Papier;
- Polyethylenfolie (PE);
- FCKW-freies Polystyrol (PS-Hartschaum);
- Polypropylen-Band (PP).

Diese Materialien sind umweltgerecht und nach den einschlägigen behördlichen Vorschriften zu entsorgen.



Die Pflicht zur separaten Entsorgung elektrischer Haushaltsgeräte wird durch das Symbol eines durchgestrichenen Abfallimers am Produkt angegeben.

Dies bedeutet, dass das Gerät am Ende seiner Lebensdauer nicht mit dem normalen Hausmüll entsorgt werden darf. Es muss zu einem speziellen Zentrum für die getrennte Abfallentsorgung bei der Gemeinde oder zu einer Verkaufsstelle, die diesen Service anbietet, gebracht werden. Die getrennte Entsorgung eines Haushaltsgeräts vermeidet mögliche negative Auswirkungen auf Umwelt und Gesundheit, die durch eine nicht vorschriftsmäßige Entsorgung bedingt sind. Zudem ermöglicht sie die Wiederverwertung der Materialien, aus denen das Gerät besteht, was zu bedeutenden Einsparungen bei Energie und Ressourcen führt.



**Bitte beachten! Entsorgen Sie einen zerbrochenen Keramikglasteller nicht im Glascontainer, sondern bringen Sie ihn zu Ihrem regionalen Abfallverwertungszentrum.**



### **Konformitätserklärung**

Wir erklären hiermit, dass unsere Produkte die einschlägigen europäischen Richtlinien, Anweisungen und Gesetze sowie die Standards, auf die in diesen verwiesen wird, erfüllen.







**GORENJE gospodinjski aparati, d.d.**

Adresse: Partizanska 12, 3320 Velenje, Slowenien

Telefon: +386 (0)3 899 10 00

Fax: +386 (0)3 899 28 00

[www.gorenje.com](http://www.gorenje.com)

**gorenje**



**689652**

de (01-18)