

# BEDIENUNGSANWEISUNG

mit Montageanweisungen

# INSTRUCTIONS FOR USE

and installation



Küppersbusch

Lesen Sie unbedingt die Gebrauchsanleitung  
und den Montageplan vor Aufstellung,  
Installation sowie Inbetriebnahme.

Please read the users and installation  
instructions carefully before installation  
of the appliance and before starting to use it.

## **Service und Kundendienst**

Telefon: 0209 – 401 631

Email: [kundendienst@kueppersbusch.de](mailto:kundendienst@kueppersbusch.de)

**Küppersbusch**

FÜR KÜCHEN MIT STIL

# Küppersbusch-Kundendienst

## Zentrale Kundendienst- / Ersatzteilanforderung

### Deutschland:

Küppersbusch Hausgeräte GmbH  
Küppersbuschstraße 16  
45883 Gelsenkirchen

Telefon: 0209-401631  
Telefax: (0209) 4 01-7 14 / 7 15  
Internet: [www.kueppersbusch.de](http://www.kueppersbusch.de)

#### Sie erreichen uns:

Montag bis Donnerstag von 8:30 Uhr bis 18:00 Uhr  
Freitag von 8:30 Uhr bis 17:00 Uhr

Außerhalb der Dienstzeiten teilen Sie uns Ihre Wünsche bitte per  
Telefax oder Internet unter  
[www.kueppersbusch.de](http://www.kueppersbusch.de) mit.

### Österreich:

Teka Austria GmbH  
Eitnergasse 13  
1230 Wien

Telefon: (01) 8 66 80-15  
Telefax: (01) 8 66 80-50  
Internet: [www.kueppersbusch.at](http://www.kueppersbusch.at)

#### Sie erreichen uns:

Montag bis Freitag von 8:00 bis 17:00 Uhr

Außerhalb der Dienstzeiten teilen Sie uns Ihre Wünsche bitte per  
Telefax oder Internet unter  
[www.kueppersbusch.at](http://www.kueppersbusch.at) mit.

#### Bitte beachten Sie:

Damit unser Kundendienst Reparaturen sorgfältig vorbereiten und die  
benötigten Ersatzteile bereitstellen kann, benötigen wir bei Ihrer  
Kundendienstanforderung die folgenden Informationen:

1. Ihre genau Anschrift
2. Ihre Telefon- und ggf. Telefaxnummer
3. Wann kann der Kundendienst Sie besuchen?
4. Die genaue Gerätebezeichnung: Mod. und F.-Nr.  
(Typenschild und/oder Kaufbeleg zu Rate ziehen)
5. Das Kaufdatum oder Lieferdatum
6. Die genaue Beschreibung des Problems oder Ihres Service-  
Wunsches

Halten Sie zunächst bitte zusätzlich Ihren Kaufbeleg bereit.  
So helfen Sie uns, unnötigen Zeit- und Kostenaufwand zu vermeiden  
und auch für Sie effizienter zu arbeiten.

# Garantiebedingungen

Zusätzlich zu seinen Gewährleistungsansprüchen aus seinem Kaufvertrag  
mit dem Händler leisten wir dem Endabnehmer direkt Garantie für  
Küppersbusch-Hausgeräte. Der Umfang unserer Garantie wird  
nachstehend geregelt:

1. Mängel am Gerät, die nachweislich auf einem Material- und/oder  
Herstellungsfehler beruhen, werden nach Maßgabe der folgenden  
Regelungen unentgeltlich behoben, wenn Sie uns unverzüglich nach  
Feststellung und innerhalb von 24 Monaten nach Lieferung an den  
ersten Endabnehmer angezeigt werden. Bei gewerblichem Gebrauch  
oder gleichzusetzender Beanspruchung beträgt die Garantiefrist  
lediglich 12 Monaten. Tritt der Mangel innerhalb von 6 Monaten ab  
Lieferung auf, wird vermutet, dass es sich um einen Material- oder  
Herstellungsfehler handelt.
2. Für leicht zerbrechliche Teile, wie z. B. Glas, Kunststoff und  
Glühlampen, wird keine Garantie übernommen. Geringfügige  
Abweichungen von der Soll-Beschaffenheit, die für den Wert und die  
Gebrauchstauglichkeit des Geräts unerheblich sind, begründen keinen  
Garantienspruch. Ebenso wenig leisten wir Garantie bei Schäden aus  
chemischen und elektrochemischen Einwirkungen von Wasser sowie  
allgemein ungewöhnlichen Umweltbedingungen oder sachfremden  
Betriebsbedingungen oder wenn das Gerät mit ungeeigneten Stoffen in  
Berührung gekommen ist. Schließlich leisten wir auch keine Garantie,  
wenn Mängel am Gerät auf Transportschäden, die nicht von uns zu  
vertreten sind, auf nicht fachgerechte Installation und Montage, auf  
Fehlgebrauch, auf mangelnde Pflege oder auf Nichtbeachtung der  
Bedienungs- oder Montagehinweise zurückzuführen sind. Der  
Geräteanspruch erlischt, wenn Reparaturen oder Eingriffe in das Gerät  
von Personen vorgenommen werden, die hierzu nicht von uns  
ermächtigt sind, oder wenn unsere Geräte mit Ersatzteilen,  
Ergänzungs- oder Zubehöerteilen versehen werden, die keine  
Originalteile sind, und dadurch ein Defekt verursacht wurde.
3. Unsere Garantieleistung besteht darin, dass wir nach unserer Wahl  
entweder mangelhafte Teile unentgeltlich instand setzen oder durch  
einwandfreie Teile ersetzen. Instandsetzungen werden nach  
Möglichkeit am Aufstellungsort vorgenommen. Zur Reparatur  
anstehende Geräte sind so zugänglich zu machen, dass  
uneingeschränkt Handhabung, Ausbau und Einbau durch die  
Techniker möglich ist und keine Beschädigungen an Möbeln,  
Bodenbelag etc. entstehen können. Bei Geräten, die nicht nach  
unseren Einbaurichtlinien montiert sind werden die anfallenden  
Zusatzleistungen in Rechnung gestellt. In jedem Fall der  
Inanspruchnahme von Garantieleistungen ist der Kaufbeleg vorzulegen  
und das Kauf – und – soweit hiervon abweichend – das Lieferdatum  
nachzuweisen. Ersetzte Teile gehen in unser Eigentum über.
4. In Fällen, in denen die Nachbesserung fehlschlägt oder von uns  
abgelehnt wird, liefern wir innerhalb der oben genannten Garantiezeit  
auf Wunsch des Endabnehmers kostenfrei gleichwertigen Ersatz.
5. Garantieleistungen bewirken weder eine Verlängerung der Garantiefrist  
noch setzen sie eine neue Garantiefrist in Lauf. Die Garantiefrist für  
eingebaute Ersatzteile endet mit der Garantiefrist für das ganze Gerät.
6. Weitergehende oder andere Ansprüche, insbesondere solche auf  
Ersatz außerhalb des Gerätes entstandener Schäden, sind – mit  
Ausnahme der Haftung für Schäden aus der Verletzung des Lebens,  
des Körpers oder der Gesundheit, die auf einer fahrlässigen  
Pflichtverletzung von uns oder einer vorsätzlichen oder fahrlässigen  
Pflichtverletzung unserer Erfüllungsgehilfen beruhen –  
ausgeschlossen.

Diese Garantiebedingungen gelten grundsätzlich nur für in Deutschland  
gekauft Geräte. Soweit wir in dem entsprechenden Land über ein  
Kundendienstnetz verfügen, gelten diese Garantiebedingungen auch für  
ins Ausland verbrachte Geräte, vorausgesetzt sie weisen die technischen  
Voraussetzungen, wie z. B. Spannung, Frequenz, Gasart, für das  
entsprechende Land auf und sind für die jeweiligen Klima- und  
Umweltschutzbedingungen geeignet. Für im Ausland gekaufte Geräte  
gelten die von unserer jeweils zuständigen Auslandsgesellschaft oder  
Landsvertretung herausgegebenen Garantiebedingungen, die über  
Fachhändler oder direkt bei unserer Auslandsgesellschaft oder  
Landesvertretung angefordert werden können.

---

1 / INSTALLATION	2
<hr/>	
2 / EINBAU	4
<hr/>	
3 / INBETRIEBNAHME	5
<hr/>	
4 / DER ROSTFREIE ANTI-EMULSIONS- BEHÄLTER	6
<hr/>	
5 / WICHTIGE HINWEISE	8
<hr/>	
6 / EINIGE VORSCHLÄGE	9
<hr/>	
7 / REINIGUNG	10



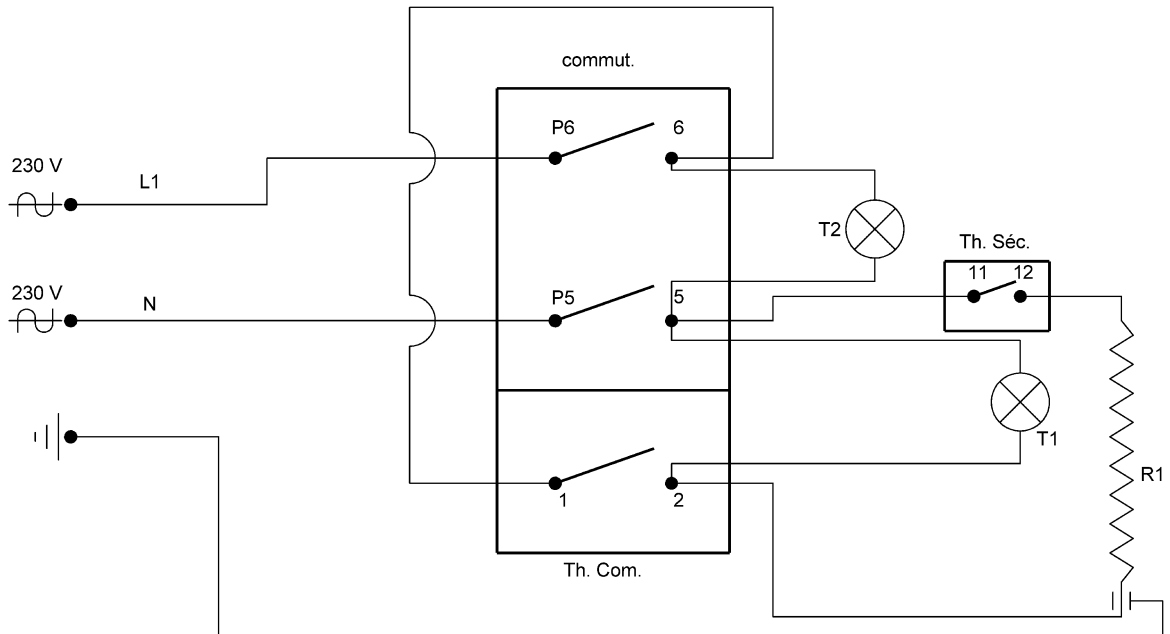
### ■ Entsorgung von Elektroaltgeräten

*Gemäß der Europäischen Richtlinie 2002/96/EC über Elektro- und Elektronik-Altgeräte (WEEE) dürfen Elektrohaushalts-Altgeräte nicht über den herkömmlichen Haushaltsmüllkreislauf entsorgt werden. Altgeräte müssen separat gesammelt werden, um die Wiederverwertung und das Recycling der beinhalteten Materialien zu optimieren und die Einflüsse auf die Umwelt und die Gesundheit zu reduzieren. Das Symbol „durchgestrichene Mülltonne“ auf jedem Produkt erinnert Sie an Ihre Verpflichtung, dass Elektrohaushaltsgeräte gesondert entsorgt werden müssen. Endverbraucher können sich an Abfallämter der Gemeinden wenden, um mehr Informationen über die korrekte Entsorgung ihrer Elektrohaushaltsgeräte zu erhalten.*

- Im Stromkreis muss ein Schalter vorgesehen sein, der zweipolig schließt und trennt und dessen Kontaktöffnung mehr als 3 mm beträgt.
- Der Stecker des Stromanschlusses muss nach der Installation zugänglich sein.
- Ein beschädigtes Abschlusskabel ist durch ein entsprechendes Kabel (H05RNF 3x1mm<sup>2</sup>) zu ersetzen, welches beim Kundendienst erhältlich ist.
- Sie benötigen eine 16-Ampère-Sicherung.
- Ihre Friteuse benötigt 2.200 Watt. Ihre Elektroinstallation muss diese Stromstärke gefahrlos liefern können. **Die Friteuse muss UNBEDINGT an eine Erdverbindung angeschlossen sein.**

**ZWISCHEN DEM BODEN DER FRITEUSE UND DEM ERSTEN BRETT DES KÜCHENSCHRANKS MUSS UNBEDINGT EIN ABSTAND VON MINDESTENS 5 CM LIEGEN.**

**ELEKTRISCHER ANSCHLUSS:**

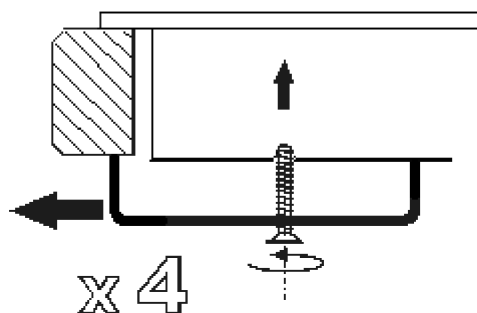
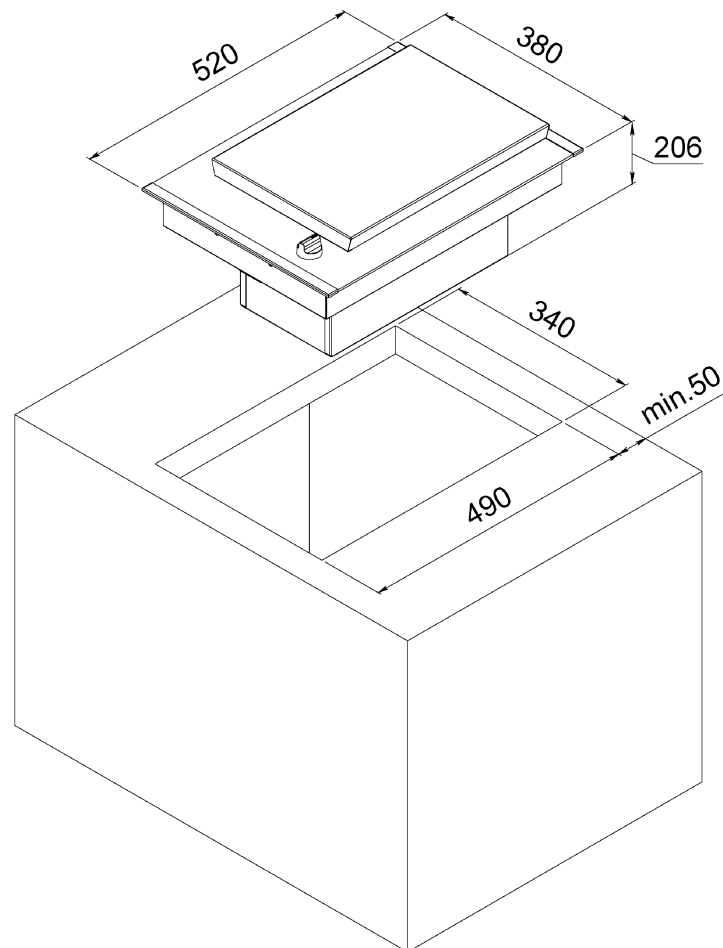


- Commut.      zweipolig schließender Schalter
- Th. Com.     Regelthermostat (80-200°C)
- Th. Séc.      Sicherheitsthermostat (250°C)
- T1             Aufheizanzeige
- T2             Anzeigeleuchte für Stromspannung
- R1             Heizwiderstand 2.200 W

Diese Friteuse wird in eine Arbeitsplatte oder einen Küchenschrank eingebaut, indem einfach die entsprechende Form herausgeschnitten wird.

Jegliche Materialien können als Stellfläche verwendet werden: Mauerwerk, Holz, Metall, Granit, Schichtpreßstoffe u. ä.

Maße des Geräts: 520 x 380 mm  
Maße des Ausschnitts in der Arbeitsplatte: 490 x 340 mm



- **Besondere Vorsichtsmaßnahmen:**

Dieses Gerät ist ausschließlich für den Haushaltsgebrauch bestimmt, bei jeder anderen Verwendung ist die Garantie aufgehoben.

Nicht vergessen dass die Friteuse im Betrieb sehr hohe Temperaturen erreicht.

Niemals das Gerät ohne Aufsicht betreiben.

Gestatten Sie Kindern nicht, an dem Gerät zu schalten.

Die Garantie gilt nicht für Schäden, die durch die Nichtbeachtung dieser Unterlage entstehen.

Dieses Frittiergerät erfüllt die Norm EN 60335-2-13 mit Bezug auf die Erhitzung von Mobiliar beim Einsatz.

- **Installation :**

Die Einbauplatte wird in der Arbeitsplatte befestigt. Anschließend können darauf der Reihenfolge nach:

1. der Anti-Emulsions-Ölbehälter;
2. der Widerstand, den Sie auf dem Scharnier nach unten schwenken lassen, um ihn in dem Behälter zu positionieren;
3. der Fritierkorb;

Der rostfreie Behälter ist ein sehr wichtiges Element in Ihrer Kaltzonen-Friteuse. Seine **ganz besondere Form** wurde speziell per Computer studiert und entworfen, um die Eigenschaften der Kaltzone bestmöglich zu nutzen, ein Maximum an Sicherheit zu bieten und gleichzeitig jegliches Überlaufen bei der Verwendung der Friteuse zu verhindern. Dieses exklusive Modell wurde extra als Warenzeichen angemeldet.

Alle ästhetischen Eigenschaften, die dem Behälter ihr einzigartiges Aussehen verleihen (Wölbungen, Neigungen und Höhenunterschiede) entsprechen jedoch den **technischen Erfordernissen**: Das Hauptziel war es, die Entstehung von Emulsionsblasen beim plötzlichen Hineingeben von Eis- oder Wasserpartikeln in das Öl zu verhindern. Diese entstehen manchmal beim Fritieren von tiefgefrorenen Produkten oder von Produkten, die viel Wasser enthalten.

Dieser Behälter besteht aus **5 Zonen**:

### **Der Behälterboden**

Um den gesamten Behälterboden herum wurde eine 11 mm breite Vertiefung angebracht, um die Abfälle aufzufangen und zu lagern. Diese besondere Form ermöglicht es, das Ölvolumen in der Kaltzone um 0,4 l zu reduzieren. Im Übrigen verleiht die Rille dem Behälter beim Hinstellen perfekte Stabilität.

### **Die Kaltzone**

Die Ölschicht, die unter dem Widerstand liegt, kommt nicht in Bewegung. Wenn die ganze Heizwärme genutzt wird, erreicht die Temperatur in der Vertiefung zur Lagerung der Abfälle 70°C.

### **Die Warmzone**

Ein Volumen von ungefähr 3 Litern heißem Öl, das kontinuierlich durch eine Konvektionsbewegung umgewälzt wird, ermöglicht es, ohne allzu starke Abkühlung mit einem Mal 750 Gramm Pommes Frites zu fritieren.



**Die Emulsionszone**

Diese Zone mit einem Volumen von ungefähr 5 Litern ermöglicht es, dass Emulsionen, die bei der Verwendung von Tiefkühlware oder zu feuchtigkeitshaltigen Lebensmitteln entstehen, nicht zum Überlaufen des Öls führen. Die Emulsionsblasen zerplatzen am Rand der „Beseitigungszone“ des letzten Bereiches, wodurch die Katastrophen verhindert werden, die die Emulsion von kochendem Öl verursachen kann.

**Der Abtropf- und Auffangbereich**

Hier werden die Spritzer aufgefangen, die beim Fritieren manchmal entstehen. Dieser vollständig gewellte und geneigte Bereich leitet die Tröpfchen ins Fritierbad zurück.

**Pasta kochen**

Wenn Sie die Friteuse als Pastakocher verwenden möchten gehen Sie folgendermaßen vor:

1. Füllen Sie den Behälter bis zur maximalen Füllhöhe mit Wasser und schalten Sie das Gerät auf höchster Leistung ein, bis das Wasser kocht.
2. Schalten Sie dann die Heizleistung auf ca. 90°C herunter und geben Sie das Salz hinzu.
3. Füllen Sie die Nudeln in den Fritierkorb und setzen Sie diesen wie gewohnt ein.
4. Wenn die Nudeln gar sind, können diese mit dem Fritierkorb entnommen und das Gerät ausgeschaltet werden.

**ÜBERHITZUNGSSICHERHEIT**

Der Sicherheitsthermostat stellt eine zweite Temperaturmessung dar. Falls Probleme auftauchen, stellt er automatisch die Stromzufuhr der Friteuse ab. Die Wiedereinschaltung geschieht nicht automatisch - sie muss manuell von einem anerkannten Elektriker durchgeführt werden. Dieser wird in einem auch das gesamte Öl wechseln.

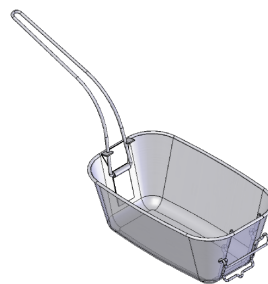
## DE 5 / WICHTIGE HINWEISE

1. Die Füllhöhe des Behälters muss zwischen den Mindest- (3 Liter) und Höchstmarkierungen (3,5 Liter) liegen, die auf der Seitenwand des Behälters eingraviert sind.
2. Der Widerstand der Friteuse mit Kaltzone funktioniert nicht an der Luft; er muss **immer** in Öl, Fett oder Wasser getaucht werden. Von daher dürfen niemals Fettblöcke direkt auf dem Widerstand geschmolzen werden.

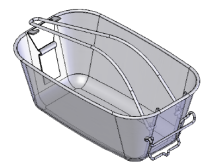
**ACHTUNG: WENN SIE FESTES PFLANZLICHES ODER TIERISCHES FETT VERWENDEN, MÜSSEN SIE DIESES UNBEDINGT VORHER SCHMELZEN UND DANN IN DEN BEHÄLTER DER FRITEUSE GIESSEN.**

Sie verhindern damit, dass der Widerstand angesengt wird.

3. Wenn Sie statt Öl Fett in Ihrer Friteuse verwenden, ist es ratsam, (mit Hilfe eines Messers oder einer Gabel) Löcher in das Fett zu stechen, bevor Sie die Friteuse anstellen. Somit werden Spritzer vermieden, falls eine Luftblase in dem Fett enthalten ist. Gehen Sie langsam vor, um nicht gegen die auf dem Heizwiderstand angebrachten Messfühler zu stoßen.
4. **Kinder oder Behinderte dürfen das Gerät nur unter Aufsicht bedienen. Kinder sind zu beaufsichtigen, damit sichergestellt ist, dass sie nicht mit dem Gerät spielen.**
5. Es sind zwei verschiedenen Korbpositionen vorgesehen: eine Position für die normale Benutzung, eine für die Ruhe, damit der Griff nicht im Öl liegt. Um von der einen Position in die andere zu gelangen, muss der Griff aus seinem Sitz gelöst werden und anschließend in die vorgesehenen Haken gelegt werden.



Position utilisation



Position repos

## DE 6 / EINIGE VORSCHLÄGE

Die ideale Fritiertemperatur liegt zwischen 140°C und 180°C. Oberhalb dieser Temperaturen wird das Öl schnell schlecht.

Falls Sie eine zu geringe Temperatur wählen, verschließt sich die Oberfläche der Lebensmittel nicht, und diese saugen das Fett auf. Es ist selbstverständlich, dass die Lebensmittel je nach ihrer Dicke länger im Fritierbad bleiben müssen. Man sollte deshalb eine Temperatur wählen, die es ermöglicht, die Lebensmittel durchzubraten, ohne sie außen zu verbrennen.

Die von Ihnen gewählte Temperatur ist erreicht, wenn die rote Lampe ausgeht.

Die Einstellung des Knopfes stellt nur einen Richtwert je nach Art des Kochgutes dar. Diese Einstellungen ändern sich je nach der Menge des Kochgutes sowie dem persönlichen Geschmack des Verbrauchers.

EINSTELLUNG DES THERMOSTATS	KOCHGUT
140°C	Pommes frites (blanchieren)
160°C	Hähnchenschenkel und -flügel
170°C	Krapfen, Fisch
180°C	Kroketten
180°C	Pommes frites (gebraten)

Wenn Sie mit dem Fritieren fertig sind, drehen Sie den Knopf auf Stellung **0**.

Ziehen Sie vor jeder Reinigung den Stecker heraus und lassen Sie die Friteuse auskühlen.

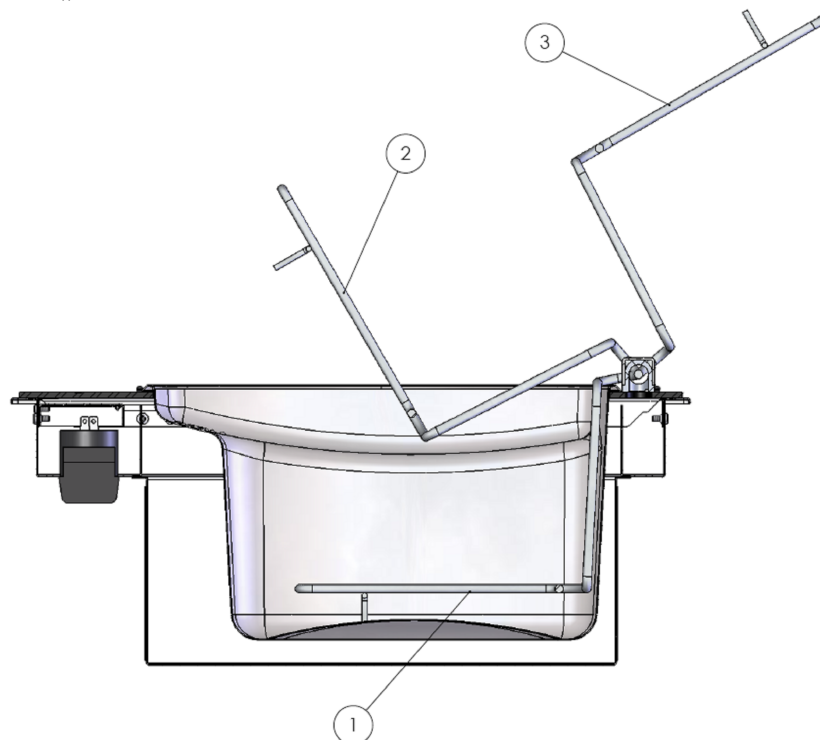
Da die Friteuse vollständig auseinandergenommen werden kann (in umgekehrter Reihenfolge zur Inbetriebnahme vorgehen), können die Teile leicht gereinigt werden. Es wurde eine Position «Ablaufbereich» eingerichtet, die es Ihnen ermöglicht, bei der Reinigung das Heizelement festzustellen.

### **Das Aluminiumscharnier:**

Das Aluminiumscharnier, das bei der Reinigung und Wartung das Drehen des Widerstandes ermöglicht, ist mit einem Riegel aus rostfreiem Stahl versehen. Dieses Teil gleitet nach rechts und stellt den Widerstand fest, der so oberhalb des Behälters «stehen bleibt», bis das Fett abgetropft ist.

### **Die drei möglichen Positionen für den Heizwiderstand:**

- 1) Position „Benutzung“
- 2) Position „Abtropfen“
- 3) Position „Entnahme der Wanne“



**Die Einbauplatte:** reinigen Sie ihn regelmäßig mit einem feuchten Tuch, auf das Sie ein wenig Glaspflegemittel geben können. Geben Sie keine Pflegemittel direkt auf den Deckel, wenn dieser sich über dem Ölbehälter befindet!

**Der Behälter und der Fritierkorb:** können, wie üblich, mit einem Spülmittel gereinigt werden. Sie können sie auch in der Spülmaschine reinigen.

**Der Widerstand:** reinigen Sie ihn mit Hilfe eines feuchten Tuches.

**Der Inoxdeckel:** reinigen Sie sie mit einem Reinigungsprodukt für rostfreien Stahl. Wenn Sie ihren schönen Glanz erhalten möchten, verwenden Sie keine Schwämme und Scheuermittel.

---

1 / INSTALLATION INSTRUCTIONS	13
2 / FITTING	15
3 / PUTTING INTO SERVICE	16
4 / STAINLESS STEEL ANTI-EMULSION TANK	17
5 / IMPORTANT RECOMMENDATIONS	19
6 / SOME HINTS	20
7 / MAINTENANCE	21

---

**Disposal of old electrical appliances**

*The European Directive 2002/96/EC on Waste Electrical and Electronic Equipment (WEEE), requires that old household electrical appliances must not be disposed of in the normal unsorted municipal waste stream. Old appliances must be collected separately in order to optimise the recovery and recycling of the materials they contain and reduce the impact on human health and the environment.*

*The crossed out “wheeled bin” symbol on the product reminds you of your obligation, that when you dispose of the appliance it must be separately collected.*

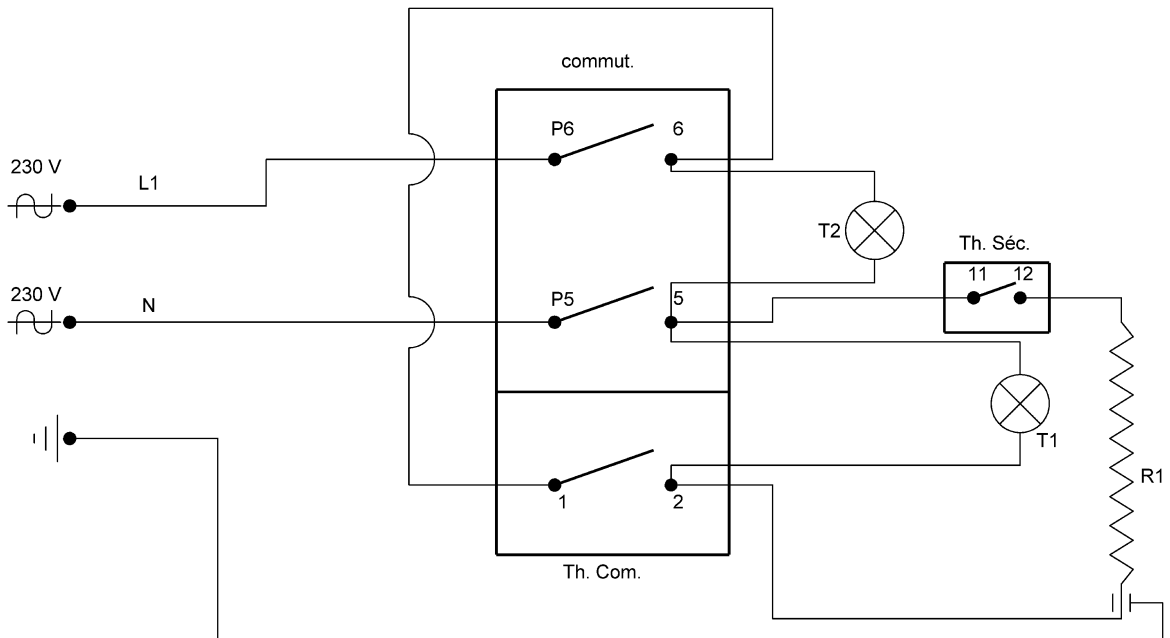
*Consumers should contact their local authority or retailer for information concerning the correct disposal of their old appliance.*

## GB 1 / INSTALLATION INSTRUCTIONS

- It is necessary to provide a bipolar cut-off device in the power supply circuit, where the opening of the contacts is more than 3 mm.
- The plug must be accessible after installation.
- If the supply lead is damaged, it must be replaced by an equivalent lead (H05RNF 3x1mm<sup>2</sup>) available from the after-sales department.
- A 16-ampere fuse is necessary
- Your fryer uses 2,200 watts. It is therefore necessary that your supply can provide this power without danger. **IT IS VITAL that your fryer be connected to earth.**

**IT IS ABSOLUTELY IMPERATIVE TO LEAVE A SPACE OF AT LEAST 5 CM BETWEEN THE BOTTOM OF THE FRYER AND THE FIRST SHELF OF THE KITCHEN UNIT**

**Electrical connection:**



- Commut.    Bipolar switch
- Th. Com.    Command thermostat (80-200°C)
- Th. Séc.    Security thermostat (250°C)
- T1          Heating warming light
- T2          ON/OFF warning light
- R1          Heating element 2200W

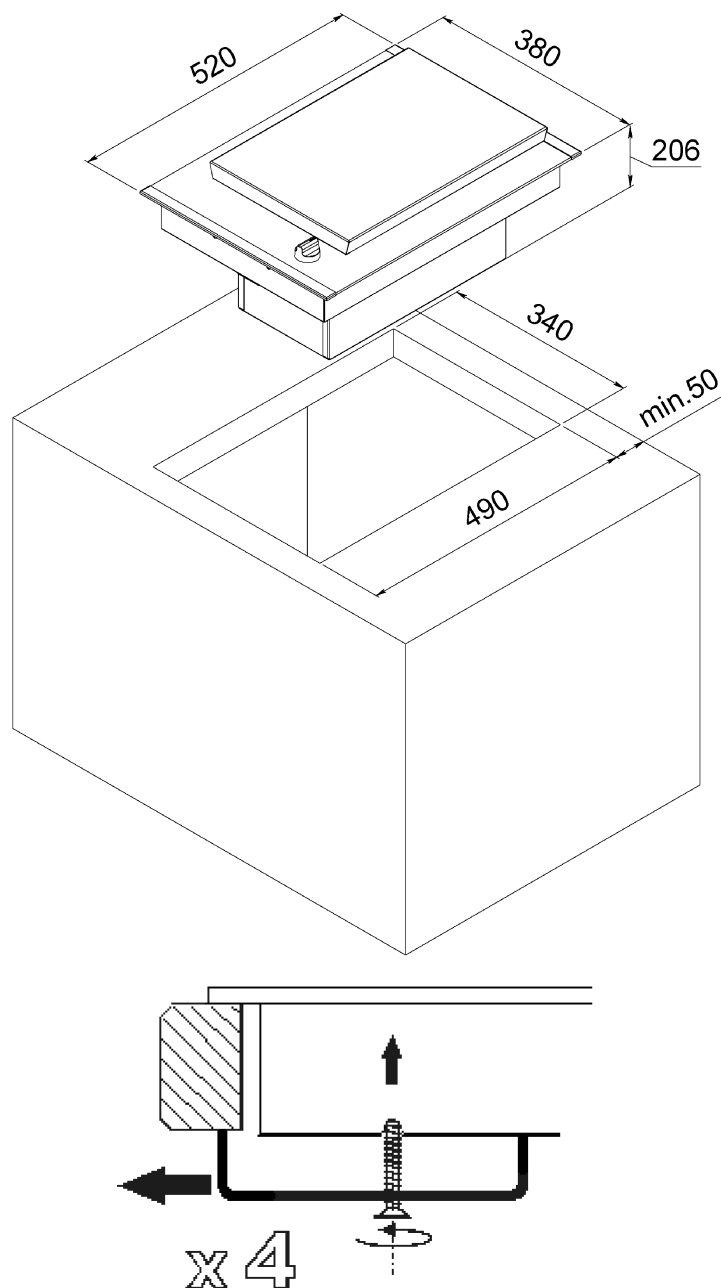


## GB 2 / FITTING

This fryer is built into a work surface or kitchen unit by simply cutting a hole the corresponding shape.

Any support may be suitable: brickwork, timber, metal, granite, laminate, etc.

Dimensions of appliance: 520 x 380 mm  
Dimensions of hole cut in work surface: 490 x 340 mm



- **Particular precautions:**

This appliance is exclusively intended for domestic use. Any other use will nullify the guarantee.

Do not forget that the electric grill reaches very high temperatures when operational.

Never leave the appliance in operation without supervision.

Do not allow children to operate the appliance.

No guarantee will be given for damage caused by non-observance of this document.

This appliance complies with the EN 60335-2-13 standard with regard to the heating of cabinets.

- **Installation:**

The fitting plate is fixed into the work surface. It is then ready to accept, in order:

1. the anti-emulsion oil tank;
2. the element, which you pivot on its hinge towards the bottom, in order to position it in the tank;
3. the basket;

The stainless steel tank constitutes a major component of your cool zone fryer. The **very special shape** has been specifically devised and computer designed, to maximise use of the characteristics of the cool zone and to offer a maximum of safety, by avoiding any overflow during use of the fryer. This exclusive model has been registered.

All the aesthetic characteristics which give the tank its unique appearance (curves, slopes, and differences of level) in fact correspond to **technical requirements**: the principal objective was to overcome bubbles of emulsion which occur on the sudden introduction of particles of ice or water into the oil bath. This sometimes occurs when cooking products which are frozen or which contain too much water.

There are **5 zones** in this tank:

#### **The bottom of the tank**

All around the perimeter of the bottom of the tank, an 11 mm channel has been inset, in order to gather and store debris. This particular shape permits a reduction of 0.4 litre in the volume of oil in the cool zone. Furthermore, the channel gives the tank excellent stability when taken out.

#### **The cool zone**

The layer of oil located below the element is not affected by any movement. Using all the heating power, the temperature reaches 70°C in the debris-collection channel.

#### **The hot zone**

The hot volume of approximately 3 litres of oil, permanently stirred by convection movement, enables 750 grams of pommes frites to be held at a single time without any major cooling.

**The emulsion zone**

With a volume of approximately 5 litres, it allows emulsions, which are produced with the use of frozen products or food which is too full of water, to develop without risk of overflow. The balls of emulsion are broken up on the edge of the latter zone, thus avoiding the disasters which the emulsion of boiling oil might otherwise cause.

**The drainage and recovery zone**

It is here that all the splashes are recovered which sometimes arise during cooking. This zone, with its sloping curves, drains all the small drops back into the frying bath.

**Cooking of pasta**

1. Fill the container with water until maximum level, select maximum temperature setting and start the appliance.
2. When the water is boiling, reduce the temperature to approx. 90°C and add salt.
3. Put the pasta into the basket and insert the basket as usual.
4. Once the pasta is cooked, take it out together with the basket and switch off the appliance.

**OVERHEAT PREVENTION**

The safety thermostat is a second temperature measure. In the event of a problem, it automatically cuts off the supply of electricity to the fryer. Reconnection is not automatic. It must be carried out manually by an approved engineer. He must likewise make a complete change of the frying bath.

## GB 5 / IMPORTANT RECOMMENDATIONS

1. The level to which the tank is filled must be between the minimum (3 litres) and maximum (3,5 litres) marks engraved on the vertical side wall of the tank.

2. The element of the cool zone fryer may not be operated in the open air: it must **always** be submerged in oil, fat or water. Consequently, blocks of fat may never be melted directly on the element.

**WARNING: IF YOU USE SOLID VEGETABLE OR ANIMAL FAT, IT IS VITAL TO MELT IT IN ADVANCE BEFORE POURING IT INTO THE TANK.**

You thus avoid burning out the element.

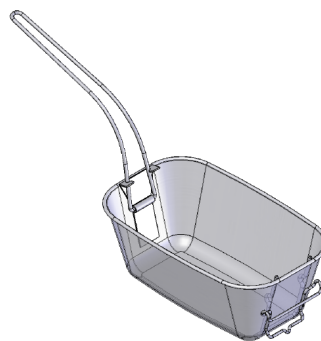
3. If you use fat and not oil in your fryer, it is recommended that (with the aid of a knife or a fork) you break up the fat before switching on the fryer. This will prevent splashes if an air bubble should become trapped. Proceed carefully in order not to strike the probes fitted to the heating element.

4. **The appliance is not intended for use by young children or infirm persons without supervision.**

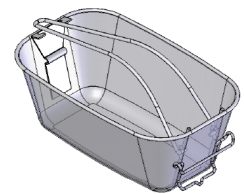
**Young children should be supervised to ensure that they do not play with the appliance.**

5. There are 2 different positions for the fryer basket:

one position during use and another position at rest whereby the handle does not remain in the oil. In order to go from one position to another, you should unfasten the handle from its housing and attach it to the hooks provided for this purpose.



Position utilisation



Position repos

6. Your fryer must be unplugged from the power supply before any intervention.

**GB 6 / SOME HINTS**

The ideal temperature of the fryer is between 140°C and 180°C. Beyond these temperatures, the oil rapidly deteriorates.

If you use a temperature which is too low, food surfaces are not sealed, and fat penetrates.

It goes without saying that the thicker the pieces to be cooked the longer they must stay in the frying bath. It is necessary therefore to select a cooking temperature which allows the food to be cooked through without burning the outside.

The temperature which you have chosen is reached when the red light goes out.

The position of the knob is indicative, according to the type of food to be cooked. It may vary in relation to the quantity used, and the personal taste of the consumer.

<b>THERMOSTAT POSITION</b>	<b>PREPARATION</b>
140°C	Pommes frites (blanching)
160°C	Chicken legs and wings
170°C	fritters, fish
180°C	Croquettes
180°C	Pommes frites (frying)

To stop cooking, switch to position **0**.

Before any maintenance, disconnect the apparatus and leave it to cool.

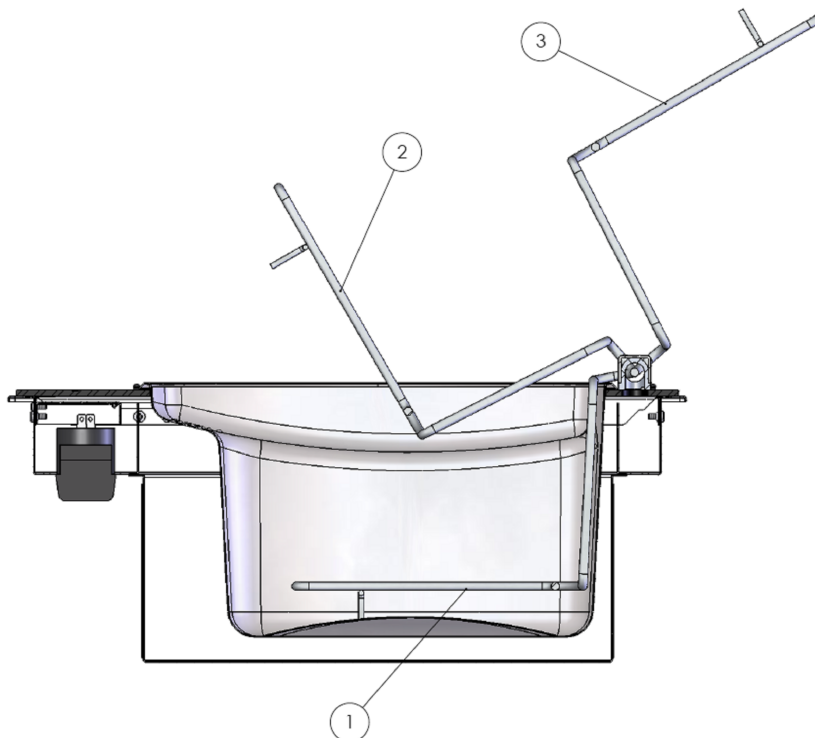
The fryer can be completely dismantled (proceed in the reverse order to that for assembly). All the pieces may be simply maintained. A « drainer » position has been devised, to permit the heating element to be secured during cleaning.

### **Aluminium hinge:**

The aluminium hinge which permits the turning of the element during maintenance is fitted with a stainless steel securing bolt. This piece runs to the right and secures the element, which is held “suspended” above the bowl during the time necessary for disposing of the fat.

The 3 possible positions of the heating element are the following:

- 1) position for use
- 2) position for draining
- 3) position for removing the bowl



**The glass panel:** clean it regularly with a damp cloth on which you may spray a little of a product intended for glass-cleaning. Do not spray cleaning products directly above the oil bath!

**The tank and the basket:** are treated like all kitchenware. Do not hesitate to place them in the dish-washer.

**The element:** clean it with a damp cloth.

**The stainless steel cover:** clean it with products intended for the maintenance of stainless steel. If you wish to keep its good appearance, avoid scourers and abrasive detergents. Do not hesitate to place them in the dish-washer.



---

1 / INSTRUCCIONES PARA LA INSTALACIÓN	24
2 / EMPOTRAMIENTO	26
3 / PUESTA EN SERVICIO	27
4 / LA CUBA INOXIDABLE ANTI-EMULSION	28
5 / CONSEJOS IMPORTANTES	30
6 / ALGUNAS SUGERENCIAS	31
7 / MANTENIMIENTO	32

---



### **Eliminación del electrodoméstico viejo**

*En base a la Norma europea 2002/96/CE de Residuos de aparatos Eléctricos y Electrónicos (RAEE), los electrodomésticos viejos no pueden ser arrojados en los contenedores municipales habituales; tienen que ser recogidos selectivamente para optimizar la recuperación y reciclado de los componentes y materiales que los constituyen, y reducir el impacto en la salud humana y el medioambiente. El símbolo del cubo de basura tachado se marca sobre todos los productos para recordar al consumidor la obligación de separarlos para la recogida selectiva.*

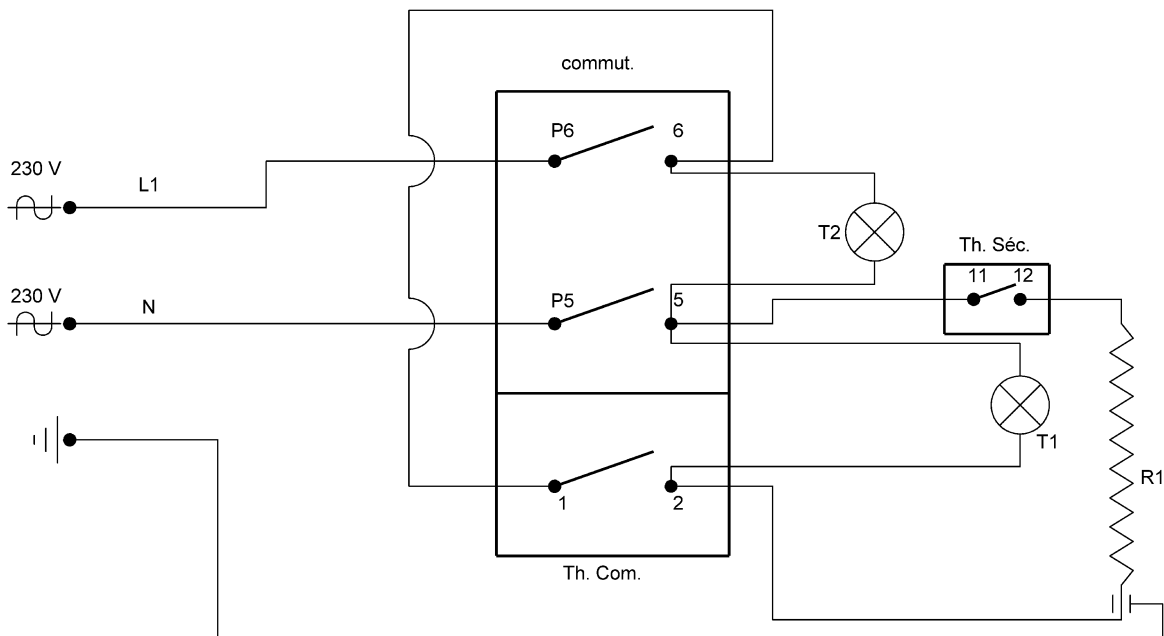
*El consumidor debe contactar con la autoridad local o con el vendedor para informarse en relación a la correcta eliminación de su electrodoméstico viejo.*

## ES 1 / INSTRUCCIONES PARA LA INSTALACIÓN

- Es necesaria, en el circuito de alimentación, la presencia de un interruptor bipolar, con una apertura entre contactos superior a 3 mm.
- El enchufe para la toma de corriente debe ser accesible tras la instalación.
- Si el cable de alimentación está dañado, se debe reemplazar por uno equivalente (H05RNF 3x1mm<sup>2</sup>) disponible en el servicio posventa.
- Es también necesario un fusible de 16 A.
- La freidora consume 2200 W. Así pues, la instalación eléctrica debe suministrar esta potencia sin peligro. **La freidora debe estar OBLIGATORIAMENTE conectada a una toma de tierra.**

**ES ABSOLUTAMENTE NECESARIO DEJAR UN HUECO DE 5 CM AL MENOS, ENTRE EL FONDO DE LA FREIDORA Y LA PRIMERA BALDA DEL MUEBLE DE COCINA.**

**CONEXIÓN ELÉCTRICA:**



- Commut.    Commutador bipolar
- Th. Com.    Termostato de mando (80-200 grados)
- Th. Séc.    Termostato de seguridad (250 grados)
- T1          Indicador de caldeo
- T2          Indicador luminoso de encendido
- R1          Resistencia del calor 2200W

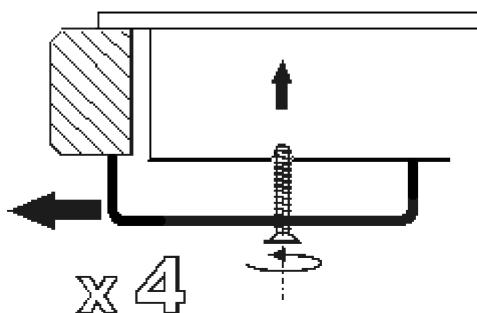
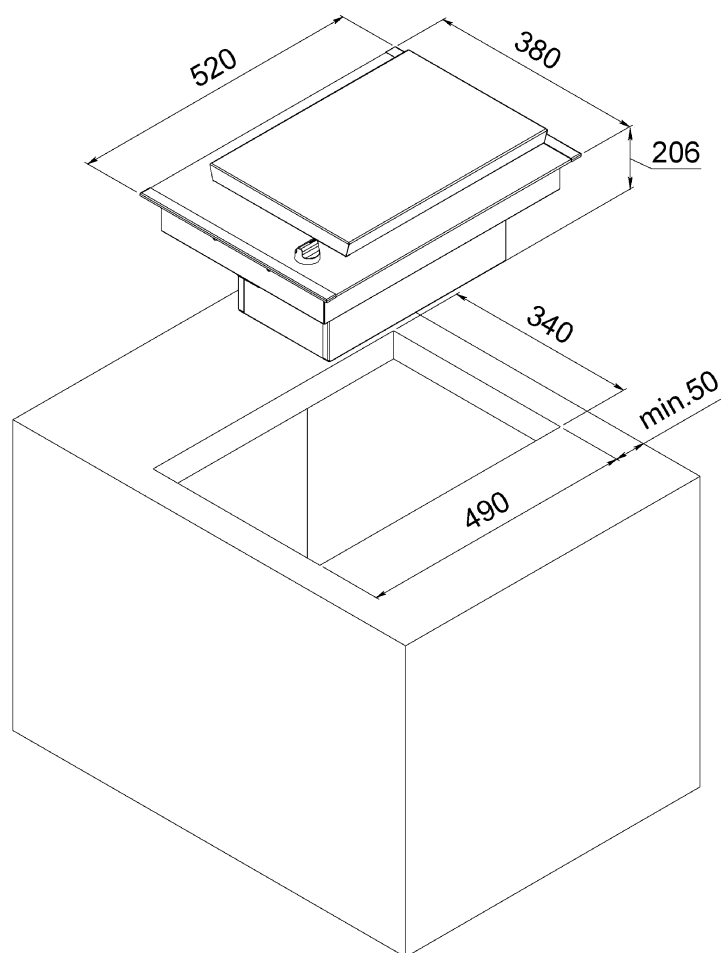
## ES 2 / EMPOTRAMIENTO

Esta freidora se puede empotrar en la superficie de trabajo o en un mueble de cocina, con solo recortar la forma correspondiente.

Cualquier soporte puede ser adecuado : mampostería, madera, metal, granito, estratificado, etc.

Dimensiones del aparato : 520 x 380 mm

Dimensiones de recortado de la encimera : 490 x 340 mm



- **Precauciones especiales:**

Este aparato está destinado exclusivamente a una utilización doméstica, cualquier otra utilización anulará la garantía.

No olvide que cuando la freidora está en funcionamiento alcanza temperaturas muy elevadas.

No deje nunca el aparato funcionando sin vigilancia.

No autorice que niños manipulen el aparato.

No se atorgará ninguna garantía por daños que hayan sido engendrados por el no respeto de este documento.

Esta freidora está conforme a la norma EN 60335-2-13 en lo que concierne al calentamiento de los muebles.

- **Instalación :**

La bandeja de encastrar se fija en la superficie de trabajo. La bandeja puede recibir entonces, en este orden :

1. la cuba anti-emulsión para el aceite
2. la resistencia, que al girar hacia abajo sobre su bisagra, se situará dentro de la cuba
3. El cesto.

La cuba inoxidable es un elemento muy importante de la freidora con zona fría. Su **forma especial** ha sido estudiada y diseñada para utilizar al máximo las características de la zona fría y ofrecer así la máxima seguridad al evitar que el aceite rebose cuando se utiliza la freidora. Este modelo exclusivo ha sido patentado.

Todas las características estéticas que proporcionan a la cuba su aspecto único (curvas, inclinaciones y niveles diferentes) corresponden en realidad a las **exigencias técnicas**. El objetivo principal es poder controlar las burbujas de la emulsión, que se producen al introducir rápidamente partículas de hielo o de agua en el baño de aceite. Esto se produce, a veces, en el momento de freír alimentos congelados o que contengan mucho agua.

Hay **5 zonas** en la cuba :

**El fondo de la cuba:** Alrededor del fondo de la cuba, una ranura de 11 mm de profundidad ha sido realizada para recoger y almacenar los residuos. Esta forma particular permite reducir en 0,4 litros el volumen de aceite de la zona fría.

La ranura proporciona también a la cuba una excelente estabilidad al desmontarla.

**La zona fría:** La capa de aceite situada bajo la resistencia no tiene ningún movimiento. Al utilizar toda la potencia de calentamiento, la temperatura llega a 70° C en la ranura de almacenamiento de residuos.

**La zona caliente:** Un volumen caliente de más o menos 3 litros de aceite, agitado continuamente por un movimiento de convección, permite soasar, sin enfriamiento importante de la masa, 750 gramos de patatas fritas de una sola vez.

**La zona de emulsión:** Con un volumen de más o menos 5 litros, esta zona permite a las emulsiones que se producen al utilizar alimentos congelados, o con exceso de agua, desarrollarse sin riesgo de desbordamiento. Las burbujas de la emulsión se rompen en el borde del « nivel » de la última zona, evitando así los accidentes que puede causar la emulsión del aceite hirviendo.

**La zona de escurrido y de recuperación:** Es aquí donde se recuperan las salpicaduras que se producen, a veces, al freír. Esta zona con curvas e inclinaciones, arrastra las pequeñas gotas hacia el baño de fritura.

### **Cocinado de pasta**

1. Llenar de agua el depósito hasta el nivel máximo, seleccionar la temperatura máxima y encender el aparato
2. Cuando el agua llegue a ebullición, reducir la temperatura a aproximadamente 90°C y añadir un poco de sal.
3. Poner la pasta en el cestillo e introducirlo en el depósito. Una vez la pasta esté en su punto, sacar el cestillo y apagar el aparato.

### **SEGURO DE SOBRECALENTAMIENTO**

El termostato de seguridad es una segunda medida de la temperatura. En caso de problema, corta automáticamente la alimentación eléctrica de la freidora. La puesta en marcha de nuevo, no es automática, sino que debe ser efectuada por el servicio técnico, quien deberá igualmente proceder al cambio completo del baño de fritura.

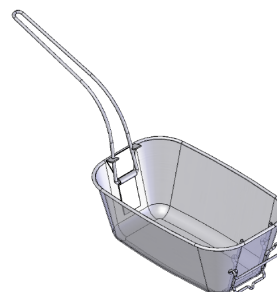
## ES 5 / CONSEJOS IMPORTANTES

1. El nivel de llenado de la cuba debe situarse entre las marcas mínimo (3 litros) y máximo (3,6 litros) gravadas en la pared lateral vertical de la cuba.
2. La resistencia de la freidora con zona fría, no puede funcionar fuera del baño de aceite o grasa; debe estar **siempre** sumergida en éste baño. Así pues, no se deben fundir bloques de grasa directamente sobre la resistencia.

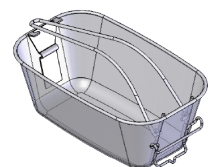
**ATENCIÓN : SI SE EMPLEA GRASA SOLIDA, VEGETAL O ANIMAL, ES NECESARIO FUNDIRLA ANTES DE VERTERLA EN LA FREIDORA.** De esta forma evitará quemar la resistencia.

3. Si se utiliza grasa en lugar de aceite en la freidora, es conveniente practicar unos agujeros en la grasa (con ayuda de un cuchillo o tenedor) antes de ponerla en marcha. Así se evitara salpicaduras si una burbuja de aire se encontrara encerrada en la grasa. Esta operación debe realizarse delicadamente pero no dañar las sondas colocadas en la resistencia.
4. **Este aparato no está previsto para ser utilizado por niños o por personas discapacitadas sin supervisión. Los niños han de ser vigilados con el fin de asegurar que no juegan con el aparato.**

5. Existen dos (2) posiciones diferentes para la cesta: una posición de utilización corriente y una posición de reposo, para que la empuñadura no repose en el aceite. Para pasar de una posición a otra es necesario soltar el clip de la empuñadura y sacarla de su alojamiento, para fijarla en los ganchos previstos para este efecto.



Position utilisation



Position repos

6. Antes de cualquier intervención, su freidora debe estar desconectada de la alimentación eléctrica.



## ES 6 / ALGUNAS SUGERENCIAS

La temperatura ideal de fritura se sitúa entre 140° C y 180° C. Si se sobrepasan estas temperaturas, el aceite se degrada rápidamente.

Si se utiliza una temperatura demasiado baja, los alimentos no se soasan y se impregnan de aceite.

Claro está, cuanto más importante es el espesor de los alimentos, más tiempo deben estar en el baño de aceite. Así pues, conviene escoger una temperatura que permita freír el interior de los alimentos sin quemarlos exteriormente.

Se alcanza la temperatura escogida cuando se apaga la luz roja.

Posición del botón, a título indicativo, según el tipo de alimento a cocinar. Estas posiciones pueden variar según la cantidad de alimento y el gusto personal del consumidor.

POSICIÓN DEL TERMOSTATO	PREPARACIÓN
140°C	Patatas fritas (pré-cozer)
160°C	Muslos y alas de pollo
180°C	Buñuelos, pescado
180°C	Croquetas
180°C	Patatas fritas (fritar)

Para detener la cocción, vuelva a la posición **0**.

Antes de efectuar cualquier mantenimiento, detenga el aparato y déjelo enfriar.

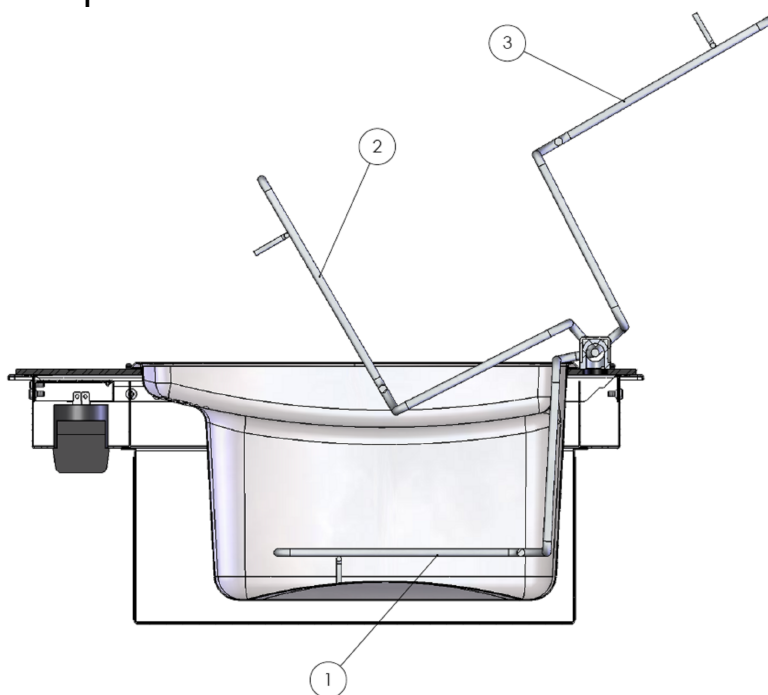
La freidora es completamente desmontable (proceda en sentido inverso a la puesta en servicio), y todas las piezas pueden ser limpiadas fácilmente. Una posición « escurrido » ha sido estudiada para bloquear la resistencia, facilitando así su limpieza.

### La bisagra de aluminio

La bisagra de aluminio que permite la rotación de la resistencia para el mantenimiento, está dotada de un cerrojo de bloqueo de acero inoxidable. Esta pieza se desliza hacia la derecha y bloquea la resistencia, manteniéndola « en alto » encima de la cuba, el tiempo necesario para el escurrido de la grasa.

Las tres (3) **posiciones posibles de la resistencia** son las siguientes:

- 1 Posición de utilización
- 2 posición de escurrimiento
- 3 posición para retirar la cubeta



**La bandeja de encastrar :** límpiela regularmente con un trapo húmedo en el que puede vaporizar un poco de limpiavidrios. No vaporice directamente productos de limpieza encima del baño de aceite !

**La cuva y la cesta :** el mantenimiento se hace igual que con cualquier vajilla. No dude en meterlas en su lavavajillas.

**La resistencia :** deberá limpiarse con un paño húmedo.

**La tapadera :** deberá limpiarse con un producto de mantenimiento para acero inoxidable. Para que conserve su aspecto brillante, evite las esponjas y detergentes abrasivos.

---

1 / INSTRUCTIONS POUR L'INSTALLATION	35
2 / ENCASTREMENT	37
3 / MISE EN SERVICE	38
4 / LA CUVE INOX ANTI-EMULSION	39
5 / CONSEILS IMPORTANTS	41
6 / QUELQUES SUGGESTIONS	42
7 / ENTRETIEN	43

---



### **Enlèvement des appareils ménagers usagés**

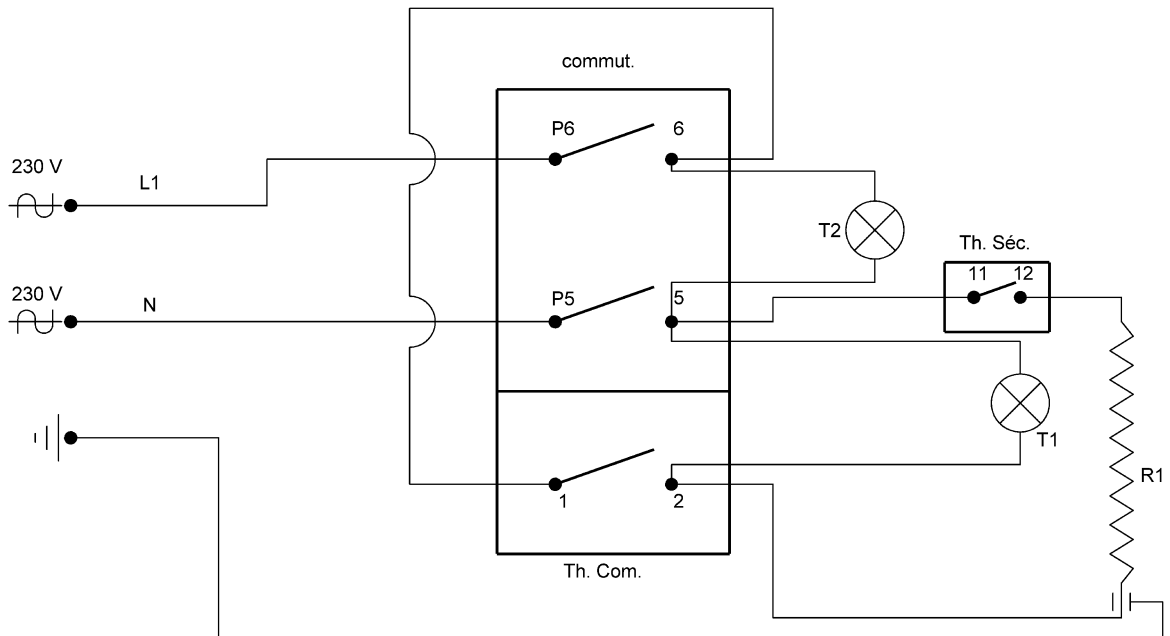
*La Directive Européenne 2002/96/EC sur les Déchets des Equipements Electriques et Electroniques (DEEE), exige que les appareils ménagers usagés ne soient pas jetés dans le flux normal des déchets municipaux. Les appareils usagés doivent être collectés séparément afin d'optimiser le taux de récupération et le recyclage des matériaux qui les composent et réduire l'impact sur la santé humaine et l'environnement. Le symbole de la « poubelle barrée » est apposée sur tous les produits pour rappeler les obligations de collecte séparée. Les consommateurs devront contacter les autorités locales ou leur revendeur concernant la démarche à suivre pour l'enlèvement de leur vieil appareil.*

## FR 1 / INSTRUCTIONS POUR L'INSTALLATION

- Il faut prévoir dans le circuit d'alimentation un dispositif de coupure bipolaire dont l'ouverture des contacts est supérieure à 3 mm.
- La fiche de prise de courant doit être accessible après l'installation.
- Si le câble d'alimentation est endommagé, il doit être remplacé par un câble équivalent (H05RNF 3x1mm<sup>2</sup>) disponible auprès du service après-vente.
- Un fusible de 16 ampères est nécessaire.
- Votre friteuse absorbe 2.200 Watts. Il faut donc que votre installation puisse fournir cette puissance sans danger. **La friteuse doit OBLIGATOIREMENT être raccordée à une prise de terre.**

**IL EST ABSOLUMENT IMPÉRATIF DE LAISSER UN VIDE DE 5 CM AU MOINS ENTRE LE FOND DE LA FRITEUSE ET LA PREMIÈRE PLANCHE DANS LE MEUBLE DE CUISINE.**

**Branchement électrique :**



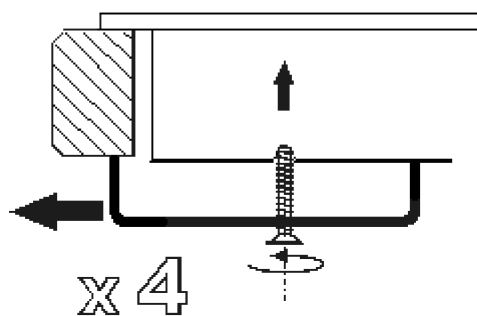
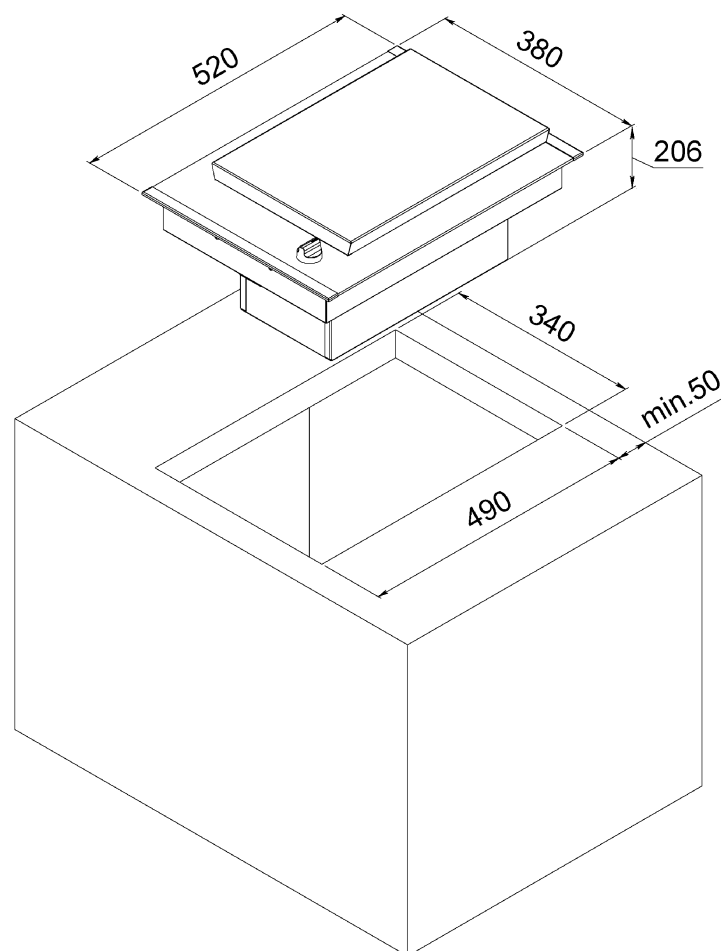
- Commut.    Commutateur bipolaire
- Th. Com.    Thermostat de commande (80-200°C)
- Th. Séc.    Thermostat de sécurité (250°C)
- T1          Témoin de mise en chauffe
- T2          Témoin de mise sous tension
- R1          Résistance de chauffe 2200W

## FR 2 / ENCASTREMENT

Cette friteuse s'encastre dans un plan de travail ou un meuble de cuisine par simple découpage de la forme correspondante.

Tout support peut convenir: maçonnerie, bois, métal, granit, stratifié, etc.

Dimensions de l'appareil: 520 x 380 mm  
Dimensions de découpe du plan de travail: 490 x 340 mm



- **Précautions particulières :**

Cet appareil est exclusivement destiné à un usage domestique, toutes autres utilisations annuleraient la garantie.

Ne pas oublier que la friteuse atteint des températures très élevées lorsqu'elle fonctionne.

Ne jamais laisser l'appareil fonctionner sans surveillance

Ne pas autoriser les enfants à manipuler l'appareil.

Aucune garantie ne sera accordée pour les dommages engendrés par le non-respect de ce document.

Cette friteuse est conforme à la norme EN 60335-2-13 en ce qui concerne les échauffements des meubles.

- **Installation :**

Le plateau d'encastrement est fixé dans le plan de travail. Il est alors prêt à recevoir dans l'ordre:

1. la cuve à huile anti-émulsion;
2. la résistance que vous faites pivoter sur sa charnière vers le bas pour la positionner dans la cuve;
3. le panier;



La cuve inox constitue un élément très important de votre friteuse à zone froide. La **forme très spéciale** en a été spécialement étudiée et conçue par ordinateur pour utiliser au maximum les caractéristiques de la zone froide et offrir un maximum de sécurité en évitant tout débordement lors de l'utilisation de la friteuse. Ce modèle exclusif a été déposé.

Toutes les caractéristiques esthétiques qui donnent à la cuve son allure unique (courbes, pentes et différences de niveaux) correspondent en fait aux **impératifs techniques**: L'objectif principal était la maîtrise des bulles d'émulsion lors de l'introduction brutale de particules de glace ou d'eau dans le bain d'huile. Ceci se produit parfois lors de la cuisson de produits surgelés ou contenant beaucoup d'eau.

Il y a **5 zones** dans cette cuve:

#### **Le fond de la cuve**

Sur tout le pourtour du fond de la cuve, une gorge de 11 mm de profondeur a été aménagée afin de récolter les déchets et de les stocker. Cette forme particulière permet de réduire de 0,4 litre le volume d'huile de la zone froide.

En outre, la rainure confère à la cuve une excellente stabilité lors de la dépose.

#### **La zone froide**

La couche d'huile située sous la résistance n'est animée d'aucun mouvement. En utilisant toute la puissance de chauffe, la température atteint 70°C dans la gorge de stockage des déchets.

#### **La zone chaude**

Un volume chaud de plus ou moins 3 litres d'huile brassé en permanence par un mouvement de convection permet de saisir sans refroidissement important de la masse 750 grammes de pommes frites en une seule fois.

**La zone d'émulsion**

D'un volume de plus ou moins 5 litres, elle permet aux émulsions qui se produisent lors de l'emploi de surgelés ou d'aliments trop chargés d'humidité de se développer sans risques de débordement. Les bulles des émulsions viennent se briser sur le bord du "palier" de la dernière zone, évitant ainsi les catastrophes que peut causer l'émulsion de l'huile bouillante.

**La zone d'égouttage et de récupération**

C'est là que sont récupérées les éclaboussures qui ont parfois lieu lors des cuissons. Cette zone toute en courbes et plans inclinés draine les petites gouttes vers le bain de friture.

**Cuiseur à pâtes**

Si vous voulez utiliser votre friteuse comme cuiseur à pâtes veuillez procéder comme suit :

1. Remplissez le récipient avec de l'eau jusqu'à l'indication maximale et allumez votre appareil sur la puissance maximale jusqu'à l'ébullition de l'eau.
2. Diminuez la température à 90°C et ajoutez le sel
3. Mettez les pâtes dans le panier à friture et disposez le panier dans l'appareil comme d'habitude.
4. Quand les pâtes sont cuites, retirez le panier à friture et éteignez l'appareil.

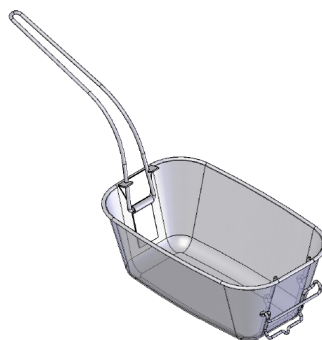
**SECURITE DE SURCHAUFFE**

Le thermostat de sécurité est une 2<sup>ème</sup> mesure de la température. En cas de problème, il coupe automatiquement l'alimentation électrique de la friteuse. Le réenclenchement n'est pas automatique. Il doit être fait manuellement par un technicien agréé. Celui-ci devra également procéder au changement complet du bain de friture.

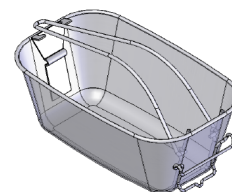
1. Le niveau de remplissage de la cuve doit se situer entre les repères minimum (3 litres) et maximum (3,6 litres) gravés sur la paroi latérale verticale de la cuve.
2. La résistance de la friteuse à zone froide ne peut fonctionner à l'air libre: elle doit **toujours** être plongée dans l'huile ou la graisse. Dès lors, il ne faut jamais faire fondre de nouveaux blocs de graisse directement sur la résistance. **ATTENTION: SI VOUS EMPLOYEZ UNE GRAISSE VEGETALE OU ANIMALE SOLIDE, IL EST IMPERATIF DE LA VIDER PREALABLEMENT FONDUE DANS LA CUVE DE LA FRITEUSE.** Vous éviterez ainsi de griller la résistance.
3. Si vous utilisez de la graisse et non de l'huile dans votre friteuse, il est conseillé de pratiquer (à l'aide d'un couteau ou d'une fourchette) des trous dans la graisse avant de mettre la friteuse en marche. Cela évitera les éclaboussures si une bulle d'air s'y trouvait emprisonnée. Procédez délicatement afin de ne pas heurter les sondes placées sur la résistance chauffante.
4. **L'appareil n'est pas prévu pour être utilisé par des enfants ou des personnes handicapées sans surveillance. Les enfants doivent être surveillés pour s'assurer qu'ils ne jouent pas avec l'appareil.**

5. Il existe 2 positions différentes pour le panier :

une position courante d'utilisation, et une position de repos, afin que la poignée ne repose pas dans l'huile. Pour passer d'une position à l'autre, il faut déclipser la poignée de son logement et la fixer dans les crochets prévus à cet effet.



Position utilisation



Position repos

6. Votre friteuse doit être déconnectée de l'alimentation électrique avant toute intervention

## FR 6 / QUELQUES SUGGESTIONS

La température idéale de friture se situe entre 140° et 180°C. Au-delà de ces températures, l'huile se dégrade rapidement.

Si vous utilisez une température trop basse, les aliments ne sont pas saisis en surface et s'imprègnent de graisse.

Il va de soi que plus les morceaux à cuire sont épais, plus ils doivent séjourner dans le bain de friture. Il convient donc de choisir une température de cuisson qui permette de cuire les aliments en profondeur sans les brûler à l'extérieur.

La température que vous avez choisie est atteinte quand la lampe rouge s'éteint.

La position du bouton est donnée à titre indicatif selon le type d'aliment à cuire. Elle peut varier par rapport à la quantité des aliments et au goût personnel du consommateur.

POSITION DU THERMOSTAT	PREPARATIONS
140°C	Pré-cuisson des pommes de terre frites
160°C	cuisses, ailes de poulet
170°C	beignets, poisson
180°C	croquettes
180°C	pommes de terre frites (cuisson)

Pour arrêter de cuisiner, se mettre en position **0**.

Avant tout entretien, arrêtez l'appareil et laissez-le refroidir.

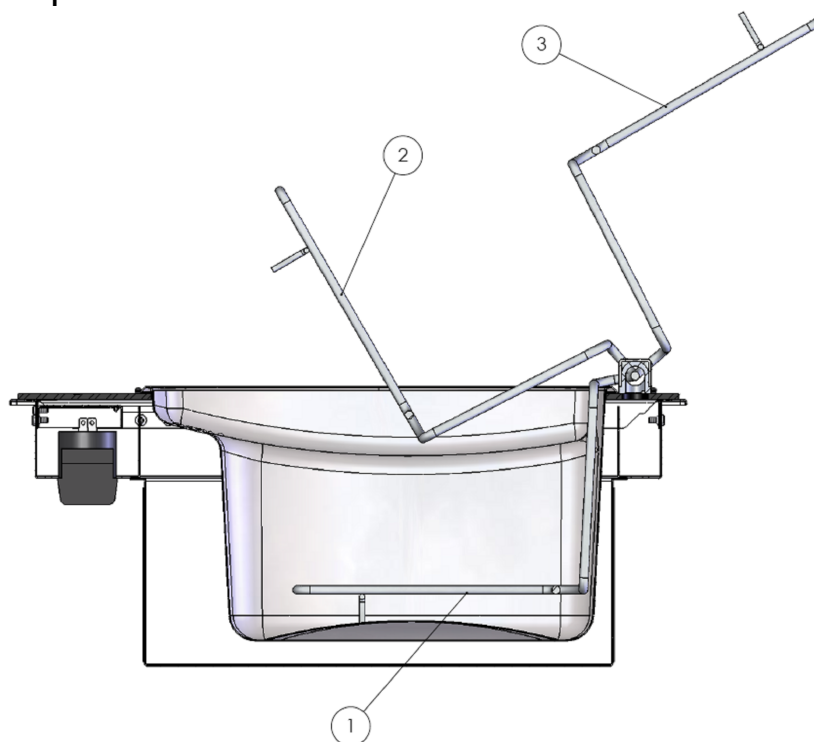
La friteuse étant entièrement démontable (procédez de façon inverse à la mise en service), toutes les pièces peuvent être entretenues facilement.

### La charnière en aluminium :

La charnière aluminium qui permet la rotation de la résistance lors des entretiens est équipée d'un verrou de blocage en inox. Cette pièce coulisse vers la droite et bloque la résistance qui reste "suspendue" au-dessus de la cuve le temps nécessaire à l'écoulement des graisses.

Les 3 positions possibles de la résistance sont les suivantes :

- 1) position d'utilisation
- 2) position d'égouttage
- 3) position pour retirer la cuve



**La plaque en verre:** nettoyez-la régulièrement avec un chiffon humide sur lequel vous pouvez vaporiser un peu de produit destiné à l'entretien de verre vitrocéramique. Ne vaporisez pas de produits d'entretien directement sur l'appareil !

**La cuve et le panier:** s'entretiennent comme toute vaisselle. N'hésitez pas à les mettre dans votre lave-vaisselle.

**La résistance:** nettoyez-la au moyen d'un chiffon humide.

**Le couvercle inox** sera nettoyé à l'aide d'un produit d'entretien pour acier inoxydable. Il conservera ainsi son bel aspect brillant. Evitez les éponges et détergents abrasifs. Vous pouvez également le mettre dans votre lave-vaisselle.

---

1 / ISTRUZIONI PER L'INSTALLAZIONE	46
2 / INSTALLAZIONE AD INCASSO	48
3 / MESSA IN SERVIZIO	49
4 / LA VASCA IN ACCIAIO INOX ANTI-EMULSIONE	50
5 / CONSIGLI IMPORTANTI	52
6 / ALCUNI SUGGERIMENTI	53
7 / MANUTENZIONE	54

---

**Dismissione degli elettrodomestici**

*La direttiva Europea 2002/96/CE sui rifiuti di apparecchiature elettriche ed elettroniche (RAEE), prevede che gli elettrodomestici non debbano essere smaltiti nel normale flusso dei rifiuti solidi urbani. Gli apparecchi dismessi devono essere raccolti separatamente per ottimizzare il tasso di recupero e riciclaggio dei materiali che li compongono ed impedire potenziali danni per la salute e l'ambiente.*

*Il simbolo del cestino barrato è riportato su tutti i prodotti per ricordare gli obblighi di raccolta separata.*

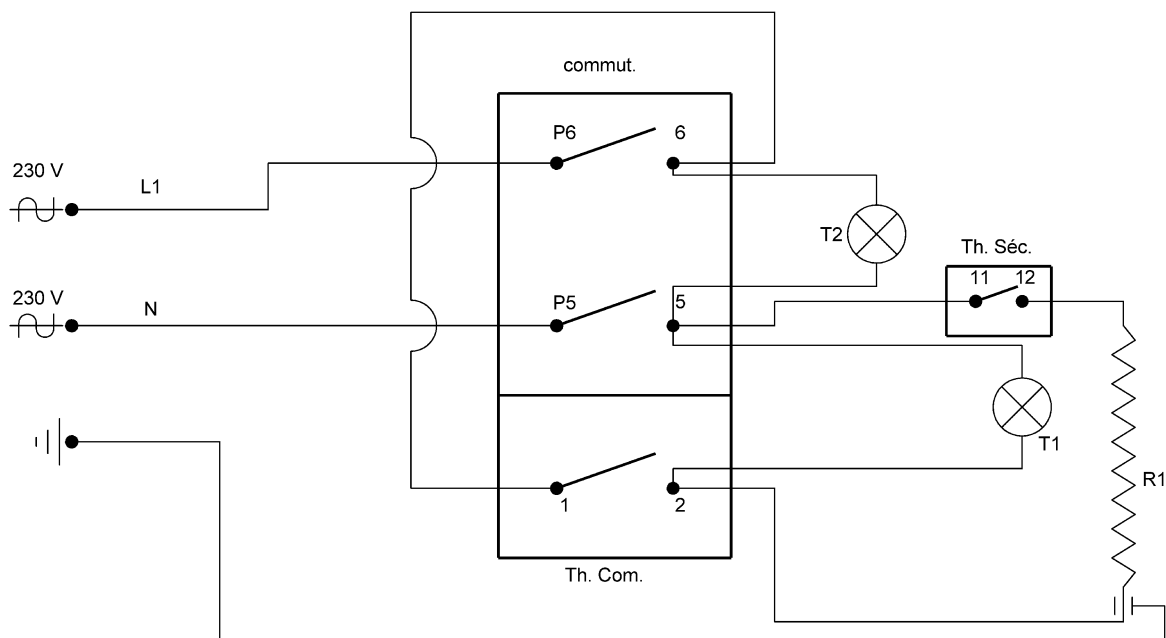
*Per ulteriori informazioni, sulla corretta dismissione degli elettrodomestici, i detentori potranno rivolgersi al servizio pubblico preposto o ai rivenditori.*

- Bisogna prevedere nel circuito d'alimentazione un dispositivo d'interruzione bipolare nel quale l'apertura dei contatti sia superiore a 3 mm.
- La presa di corrente deve essere accessibile dopo l'installazione.
- Se il cavo di alimentazione è danneggiato, deve essere sostituito da un cavo dello stesso tipo (H05RNF 3x1mm<sup>2</sup>) disponibile presso il Servizio di Assistenza.
- Un fusibile di 16 amper è necessario.
- La vostra friggitrice consuma 2.200 watt. Quindi, la installazione deve prevedere questa potenza senza pericolo. **La friggitrice deve OBBLIGATORIAMENTE essere raccordata a una presa di terra.**

**BISOGNA ASSOLUTAMENTE LASCIARE UNO SPAZIO VUOTO DI 5 CM ALMENO FRA IL FONDO DELLA FRIGGITRICE E IL PRIMO RIPIANO NEL MOBILE DI CUCINA.**



**Collegamento elettrico:**



- Commut.    Commutatore bipolare
- Th. Com.    Termostato di controllo (80-200 gradi)
- Th. Séc.    Termostato di sicurezza (250 gradi)
- T1          Lampada di riscaldamento
- T2          Spia di accensione
- R1          Resistenza di riscaldamento 2200W

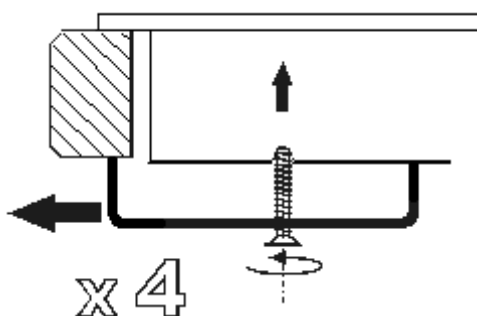
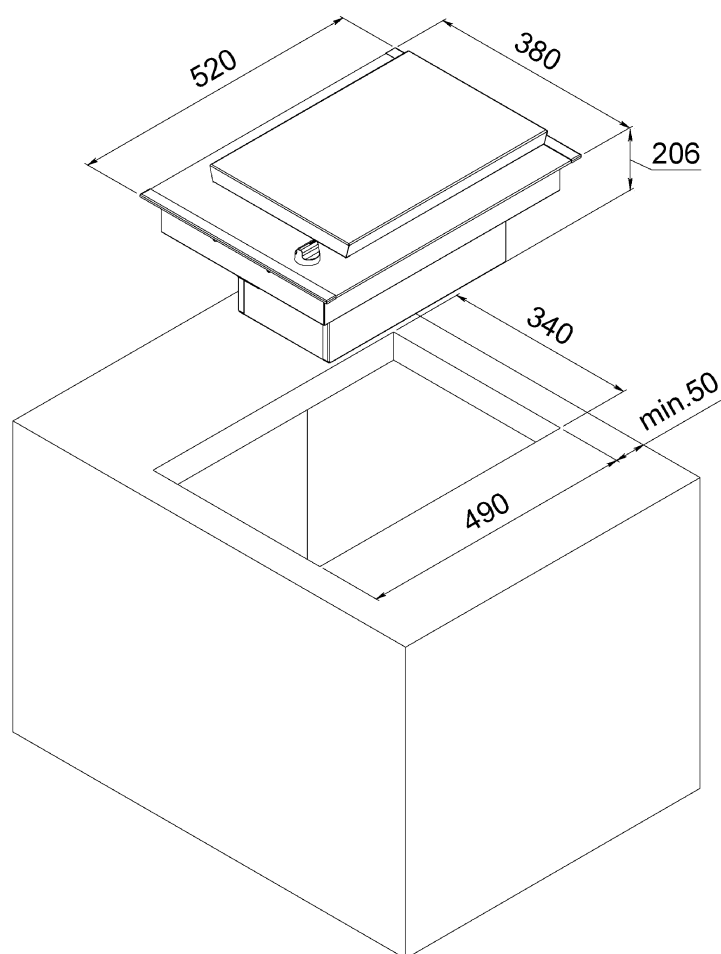
## IT 2 / INSTALLAZIONE AD INCASSO

Questa friggitrice s'incassa in un piano di lavoro o un mobile di cucina forando la forma corrispondente.

Ogni sostegno è conveniente : muratura, legno, metallo, granito, laminato, etc.

Dimensioni dell'apparecchio : 520 x 380 mm

Dimensioni di foratura del piano di lavoro : 490 x 340 mm



- **Precauzioni speciali:**

Questo apparecchio è destinato esclusivamente ad uso domestico e qualunque altro impiego ne annullerebbe la garanzia.

Non dimenticate che il friggitrice, durante il funzionamento, raggiunge temperature assai elevate.

Non lasciate mai l'apparecchio incustodito durante il funzionamento.

Non permettete a bambini di maneggiare l'apparecchio.

Non sarà riconosciuta alcuna garanzia in caso di danni derivanti dal mancato rispetto del presente documento.

Questa friggitrice è conforme alla norma EN 60335-2-13 in materia di riscaldamento dei mobili.

- **Installazione :**

Il pianale da incasso è fissato nel piano di lavoro. É quindi in grado di ricevere nell'ordine seguente :

1. La vasca dell'olio anti-emulsione.
2. La resistenza che farete ruotare sulla sua cerniera verso il basso per metterla nella vasca.
3. Il cestello.

La vasca in acciaio inox costituisce un elemento importante della vostra friggitrice a zona fredda. La **forma molto speciale** è stata appositamente studiata e concepita dall'ordinatore per utilizzare al meglio le caratteristiche della zona fredda ed offrire la massima sicurezza evitando ogni traboccamento durante l'uso della friggitrice. Questo modello esclusivo è stato depositato.

Tutte le caratteristiche estetiche che conferiscono alla vasca il suo stile unico (curve, pendii e diversi livelli) corrispondono ai **dettami tecnici**. L'obiettivo principale era il controllo delle bolle d'emulsione quando delle particelle di ghiaccio o d'acqua si introducono brutalmente nel bagno d'olio. Questo succede a volte durante la cottura di prodotti congelati o con molta acqua.

Questa vasca comprende **5 zone** :

#### **Il fondo della vasca**

Sulla circonferenza del fondo della vasca, una gola di 11 mm di profondità permette di raccogliere i residui. Questa forma particolare permette di ridurre di 0,4 litri il volume d'olio della zona fredda.

La scanalatura conferisce alla vasca un'eccellente stabilità.

#### **La zona fredda**

Lo strato d'olio sotto la resistenza non si muove. Usando tutta la potenza di riscaldamento, la temperatura raggiunge 70°C nella gola di raccolta dei residui.

#### **La zona calda**

Un volume caldo di circa 3 litri d'olio mescolato in permanenza da un movimento a convezione permette di preparare senza raffreddamento importante 750 grammi di patate fritte in una volta.

**La zona d'emulsione**

Da un volume di circa 5 litri, la zona permette alle emulsioni che si producono durante l'uso di prodotti congelati o di alimenti troppo umidi di svilupparsi senza rischi di traboccamento. Le bolle d'emulsione si rompono sull'orlo dell'ultima zona, evitando così i danni che può causare l'emulsione dell'olio bollente.

**La zona di sgocciolamento e di recupero**

È qui che vengono recuperati gli eventuali schizzi delle cotture. Questa zona costituita di curve e piani inclinati incanala le piccole gocce verso la frittura.

**Cuocere la pasta**

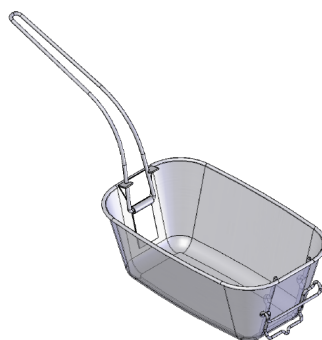
Se volete utilizzare la friggitrice per cuocere la pasta procedete come segue:

1. Riempire il contenitore con acqua fino alla marcatura massima e accendere l'apparecchio a potenza massima finché l'acqua bolle.
2. Abbassare la potenza di riscaldamento a 90°C e salare.
3. Versare la pasta nel cestello ed immergerlo nell'acqua. Quando la pasta è cotta, è possibile scolarla tramite il cestello. Spegnerne l'apparecchio.

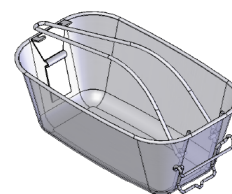
**SICUREZZA DI SURRISCALDAMENTO**

Il termostato di sicurezza è una seconda misura della temperatura. In caso di problemi, interrompe automaticamente l'alimentazione elettrica della friggitrice. Il disinnesto non è automatico. Deve essere fatto manualmente da un tecnico gradito. Egli dovrà anche procedere al cambiamento completo del bagno di frittura.

1. Il livello di riempimento della vasca deve essere tra i punti di riferimento minimi (3 litri) e massimi (3,5 litri) indicati sulla parete laterale verticale della vasca.
2. La resistenza della friggitrice a zona fredda non può funzionare ad aria libera : deve sempre essere immersa nell'olio o nel grasso. Non bisogna mai fare sciogliere dei blocchi di grasso direttamente sulla resistenza. **ATTENZIONE : SE USATE UN GRASSO VEGETALE O ANIMALE SOLIDO, È NECESSARIO VUOTARLO GIÀ SCIOLTO NELLA VASCA DELLA FRIGGITRICE.** In tal modo eviterete di bruciare la resistenza.
3. Se usate del grasso e non dell'olio nella vostra friggitrice, è consigliato praticare (con un coltello o forchetta) dei buchi nel grasso prima di mettere in moto la friggitrice. Questo eviterà gli schizzi se una bolla d'aria vi si trovava imprigionata. Procedete delicatamente per non urtare le sonde sulla resistenza che scalda.
4. **Non lasciare l'apparecchio in funzione senza sorveglianza in presenza di bambini o handicappati.**  
**Assicurarsi che i bambini non giochino con l'apparecchio.**
5. È disponibile con il cestello in 2 diverse posizioni: una posizione d'uso corrente e una posizione di attesa, in modo che l'impugnatura non si trovi immersa nell'olio. Per passare da una posizione all'altra, è necessario sganciare l'impugnatura dalla sua sede e fissarla sui ganci previsti a tale scopo.
6. Prima di qualsiasi intervento, scollegare la friggitrice dall'alimentazione.



Position utilisation



Position repos

## IT 6 / ALCUNI SUGGERIMENTI

La temperatura ideale della frittura è fra 140° e 180°C. Al di là di queste temperature, l'olio si degrada rapidamente.

Se usate una temperatura troppo bassa, gli alimenti non sono passati a fuoco vivo in superficie e s'impregnano di grasso.

Più i pezzi sono grossi, più devono rimanere nella frittura. Conviene quindi scegliere una temperatura di cottura che permetta di cuocere gli alimenti in profondità senza bruciarli all'esterno.

La temperatura che avete scelto è raggiunta quando la lampada rosso si accende.

La posizione della manopola a titolo indicativo secondo il tipo d'alimento da cuocere, questa può variare rispetto alla quantità dei cibi ed al gusto personale del consumatore.

<b>POSIZIONE DEL TERMOSTATO</b>	<b>PIETANZE</b>
140°C	patate fritte (sbollentare)
160°C	coscie, ali di pollo
170°C	frittelle, pesci
180°C	crocchette
180°C	patate fritte (friggere)

Per interrompere la cottura, posizionate su **0**.

Prima di ogni manutenzione, disinserite l'apparecchio e lasciatelo raffreddare.

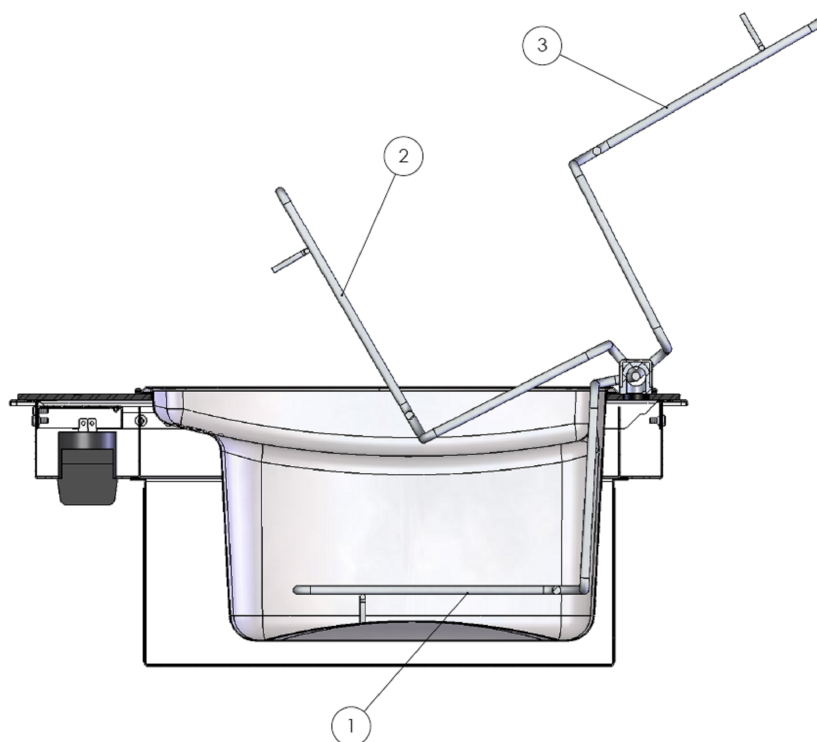
La friggitrice è completamente smontabile (procedete in modo inverso alla messa in servizio), tutti gli elementi possono essere puliti facilmente. Una posizione di « sgocciolatura » è stata studiata per permettervi di bloccare l'elemento che scalda durante la pulizia.

### **La cerniera in alluminio :**

La cerniera in alluminio che permette la rotazione della resistenza durante le manutenzioni è attrezzata di un chiavistello inossidabile di bloccaggio. Quest'elemento scorre verso la destra e blocca la resistenza che rimane « sospesa » al di sopra della vasca il tempo necessario all'eliminazione dei grassi.

Le 3 **posizioni possibili per la resistenza** sono le seguenti:

- 1 posizione di utilizzo
- 2 posizione di sgocciolatura
- 3 posizione per rimuovere il cestello





**Pianale da incasso:** pulitelo regolarmente con un panno umido su cui potete spruzzare un po' di prodotto per la pulizia dei vetri. Non vaporizzate prodotti detergenti direttamente sul coperchio al di sopra del bagno d'olio !

**La vasca e il cestello:** possono essere puliti con un detergente come tutte le stoviglie. Non esitate a metterli nella lavastoviglie.

**La resistenza:** pulitela con un panno umido.

**Il coperchio:** pulitelo con dei detersivi adatti all'acciaio inossidabile. Se volete conservare il suo bell'aspetto, evitate le spugne e detergenti abrasivi.

---

1 / INSTALLATIONEN	57
2 / INDBYGNING	59
3 / IBRUGTAGNING	60
4 / DEN RUSTFRI ANTI-EMULSIONSBEHOLDER	61
5 / VIGTIGE HENSTILLINGER	63
6 / TIPS	64
7 / VEDLIGEHOLDELSE	65

---

**■ Affaldshåndtering af gamle elektronisk apparater**

*Det Europæiske Direktiv 2002/96/EC angående Waste Electrical and Electronic Equipment (WEEE — Affaldshåndtering af Elektriske og Elektroniske udstyr), kræver at den gamle elektronisk husholdningsudstyr skal udskilles med dette ikke ske på en usorteret måde. Gamle elektroniske apparater skal indsamles separat for at optimere genbrugeligheden af de materialer apparaterne besidder.*

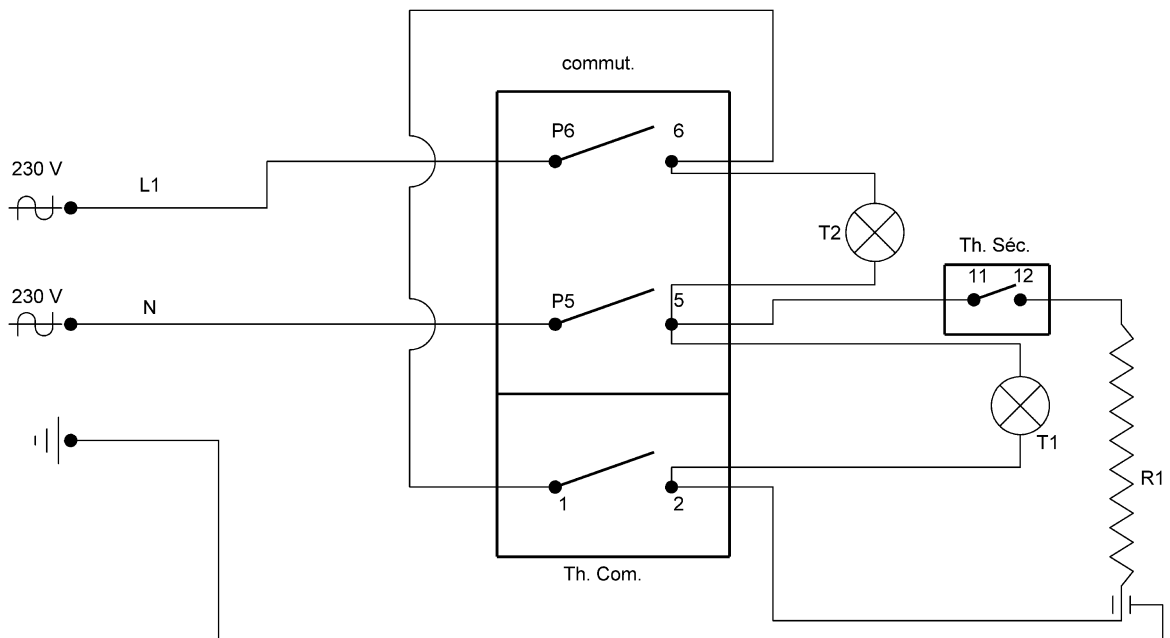
*Derved reduceres den skadelige påvirkning på mennesker og miljø mest mulig. Symbolet med krydset over skalespanden på produktet, vil påminde dig om dit ansvar til at indsamle disse produkter separat. Det opfordres stærkt, at man tager kontakt til sin lokale kommune eller forhandler for yderligere information angående affaldshåndteringen af gamle elektroniske apparater.*

## DK 1 / INSTALLATIONEN

- Installationen skal være forsynet med en topolet afbryder, hvis åbning mellem kontakterne er over 3 mm.
- Stikket skal være tilgængeligt efter installationen.
- Hvis strømforsyningskablet er beskadiget, bør det udskiftes med et tilsvarende kabel (H05RNF 3x1mm<sup>2</sup>) som kan bestilles via serviceafdelingen.
- Der kræves sikringer på 10 ampere.
- Denne friturekoger har et effektforbrug på 2200 Watt. Det er derfor nødvendigt, at elinstallationen kan levere denne effekt uden fare for omgivelserne. Friturekogerens **skal** være tilsluttet jord.

**DET ER ABSOLUT PÅKRÆVET AT SØRGE FOR ET MELLEMRUM PÅ MINDST 5 CM MELLEM BUNDEN AF FRITUREKOGEREN OG NÆRMESTE TRÆPLADE I KØKKENMØBLET.**

**Elektrisk tilslutning :**



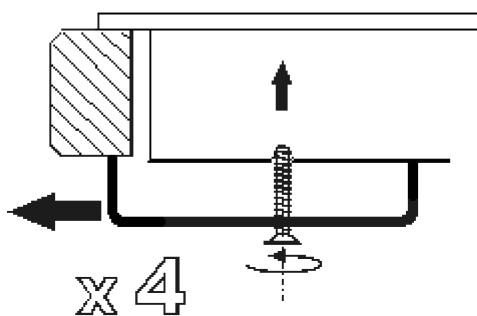
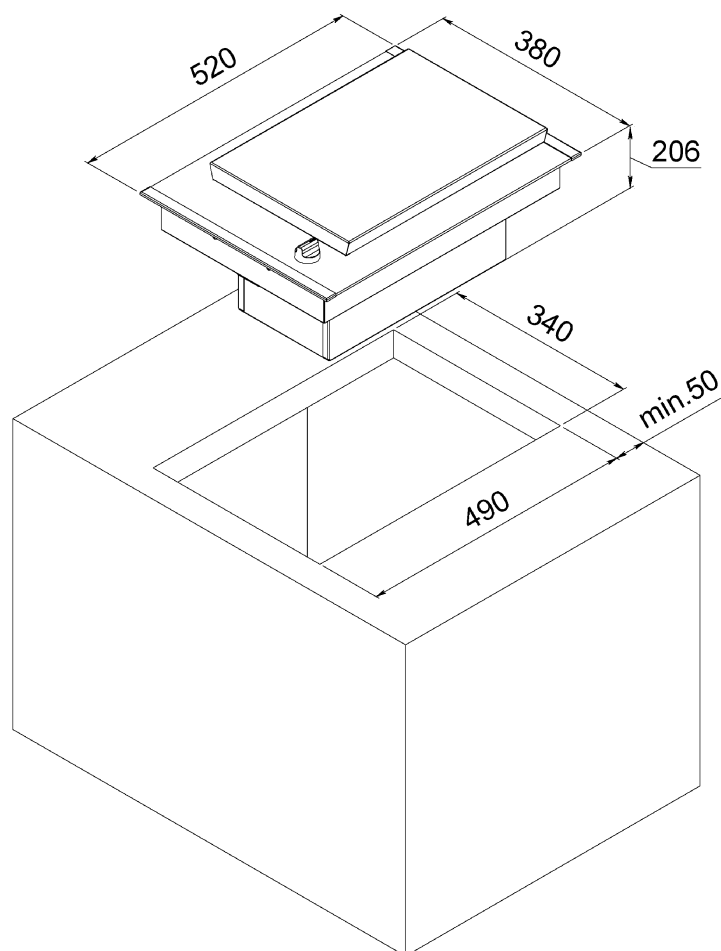
- Commut.    Topolet afbryder
- Th. Com.    Styretermostat (80-200°C)
- Th. Séc.    Sikkerhedstermostat (250°C)
- T1          Kontrollampe for varme
- T2          Spændings-kontrollampe
- R1          Varmemodstand 2200 W

## DK 2 / INDBYGNING

Denne friturekoger er nem at indbygge i et køkkenbord eller et køkkenmøbel blot ved at udskære den tilsvarende form.

Enhver form for understøtning kan anvendes: murværk, træ, metal, granit, laminat, etc.

Apparatets dimensioner: 520 x 380 mm  
Udskæringsdimensioner i arbejdsfladen: 490 x 340 mm



- **Særlige forholdsregler:**

Dette apparat er udelukkende beregnet til husholdningsbrug, ved enhver anden anvendelse bortfalder garantien.

Husk, at friturekogerens kan nå meget høje temperaturer, når den er i brug.

Lad aldrig apparatet være i funktion uden overvågning.

Lad ikke børn håndtere apparatet.

Garantien dækker ikke skader, som forårsages af manglende overholdelse af denne dokumentation.

Denne friturekoger opfylder standarden EN 60335-2-13 med hensyn til opvarmning af møbler.

- **Installationen :**

Indbygningsbakken er monteret i bordpladen. Den er nu klar til at modtage (i rækkefølge) :

1. oliekarret;
2. varmeelementet, som drejes nedefter på hængslet, så det sætter sig rigtigt i karret (Fig. 3);
3. kurven.

Den rustfri beholder udgør et meget vigtigt element i denne friturekoger med kuldezone. Den **meget specielle form** er specielt studeret og udformet på computer for at udnytte kuldezonens egenskaber maksimalt og tilbyde maksimal sikkerhed ved at undgå enhver oversvømmelse under brug af friturekoger. Denne eksklusive model er varemærkeregistreret.

Alle æstetiske egenskaber, der giver beholderen dens unikke fremtræden (kurver, hældninger og niveauforskelle) svarer faktisk til **de tekniske krav**: Hovedformålet var at styre emulsionsboblerne ved pludselig ilægning af is- eller vandpartikler i oliebadet. Dette sker sommetider ved fritering af dybfrosne eller meget vandholdige produkter.

Der er **5 zoner** i denne beholder:

### **Bunden af beholderen**

Over hele bundens omkreds er der anbragt en 11 mm dyb kant for at opsamle rester og opbevare dem. Denne særlige form gør, at man kan reducere olievolumen med 0,4 liter i kuldezone.

Desuden giver rillen beholderen en fremragende stabilitet, når den sættes ned.

### **Kuldezone**

Det olielag, der sidder under modstanden, bevæges overhovedet ikke. Takket være udnyttelse af varmekraften når temperaturen op på 70°C i restbeholderkanten.

### **Varmezonen**

Et varmvolumen på omkring 3 liter fritureolie permanent via en konvektionsbevægelse gør det muligt at klare den kraftige afkøling fra hele 750 gram pommes frites på én gang.

## **Emulsionszonen**

Ud fra et volumen på omkring 5 liter giver den mulighed for dannelse af emulsioner, der dannes ved anvendelse af frosne varer eller for fugtfyldte varer uden risiko for overløb. Emulsionsboblerne brister på kanten af "tærsklen" til den sidste zone, hvorved man undgår de katastrofer, som emulgering med kogende olie kan skabe.

## **Afdrypnings- og sætningszone**

Det er her, den overstækning, der sommetider finder sted ved tilberedningen, opfanges. Denne zone er formet udelukkende med kurver og hældende flader og dræner de små dråber ned i friturebadet.

## **Pasta kogning**

Hvis fritøsen benyttes som pasta koger, skal De gøre følgende:

1. Fyld beholderen til maksimal højden, hvorefter apparatet sættes på højeste ydelse til vandet koger.
2. Sæt herefter apparatet ned til 90°C og tilsæt salt efter behov.
3. Herefter hældes pastaen i friturekurven, som sættes i vandet på sædvanlig vis.
4. Når pastaen er færdigkogt, tages friturekurven op, og apparatet slukkes

## **OVEROPHEDNINGSSIKRING**

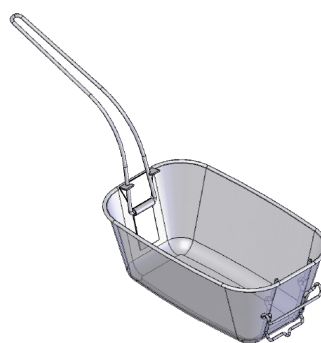
Sikkerhedstermostaten er et 2. mål for temperaturen. I tilfælde af problemer afbryder den automatisk elforsyningen til friturekoger. Gentændingen er ikke automatisk. Det skal foretages manuelt af en godkendt tekniker. Denne skal også foretage en komplet udskiftning af friturebadet.



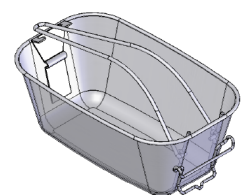
## DK 5 / VIGTIGE HENSTILLINGER

1. Beholderens fyldningsniveau skal stå mellem minimum- (3 liter) og maksimum- (3,6 liter) mærkerne, der er indgraveret på beholderens lodrette sidevæg.
2. Modstanden i friturekogerens med kuldezone kan ikke fungere i fri luft: Den skal **altid** være neddyppet i olie eller fedt. Man må altså aldrig smelte nye blokke med fedt direkte på modstanden. **BEMÆRK: HVIS DER ANVENDES VEGETABILSK ELLER ANIMALSK FEDT I FAST FORM, SKAL DEN ALTID SMELTES, FØR DEN HÆLDES OVER I FRITUREKOGERENS BEHOLDER.** Derved undgår man at svide modstanden.
3. Hvis man anvender fedt i stedet for olie i friturekogerens, tilrådes man at lave huller i fedtet ved hjælp af en kniv eller en gaffel, inden der tændes for friturekogerens. Derved undgår man, at olien stænker i tilfælde af, at fedtet indeholder luftbobler. Pas på ikke at beskadige følerne, der befinder sig på varmeelementet.
4. Apparatet må ikke anvendes af børn eller handicappede personer uden overvågning. Børn skal overvåges for at sikre, at de ikke leger med apparatet.
5. Der findes 2 forskellige positioner for kurven:

En almindelig position under anvendelse og en hvileposition, for at håndtaget ikke skal hvile i olien. For at gå fra den ene position til den anden, skal håndtaget klemmes ud af sin hvileplads og fastgøres i de hertil beregnede kroge.



Position utilisation



Position repos

6. Friturekogerens skal kobles fra strømforsyningen før ethvert indgreb på den.

Den ideelle frituretemperatur befinder sig mellem 150 og 180°C. Over denne temperatur forringes olien hurtigt.

Hvis man anvender en for lav temperatur, opvarmes fødevarene ikke i overfladen, der i stedet gennemvædes af fedt.

Det giver sig selv, at jo tykkere frituremaden er, jo længere skal den ligge i friturekoger. Det er derfor vigtigt at vælge en kogetemperatur, hvormed frituremaden kan koges helt igennem uden at blive afbrændt på ydersiden.

Den valgte temperatur nås, når varmeindikatoren tændes.

Knappens indstilling er angivet som vejledning efter den type levnedsmiddel, der skal tilberedes. Den kan variere efter mængden af levnedsmidler og forbrugerens personlige smag.

TERMOSTAT-INDSTILLING	TILBEREDNINGER
140°C	Forkogning af pommes frites
160°C	Kyllingelår og -vinger
170°C	friturekogt bagværk, fisk
180°C	kroketter
180°C	pommes frites (stegning)

Tilberedningen stoppes ved at sætte knappen på **0**.

Før der udføres vedligeholdelse på apparatet, skal man koble elforsyningen fra og lade apparatet køle ned.

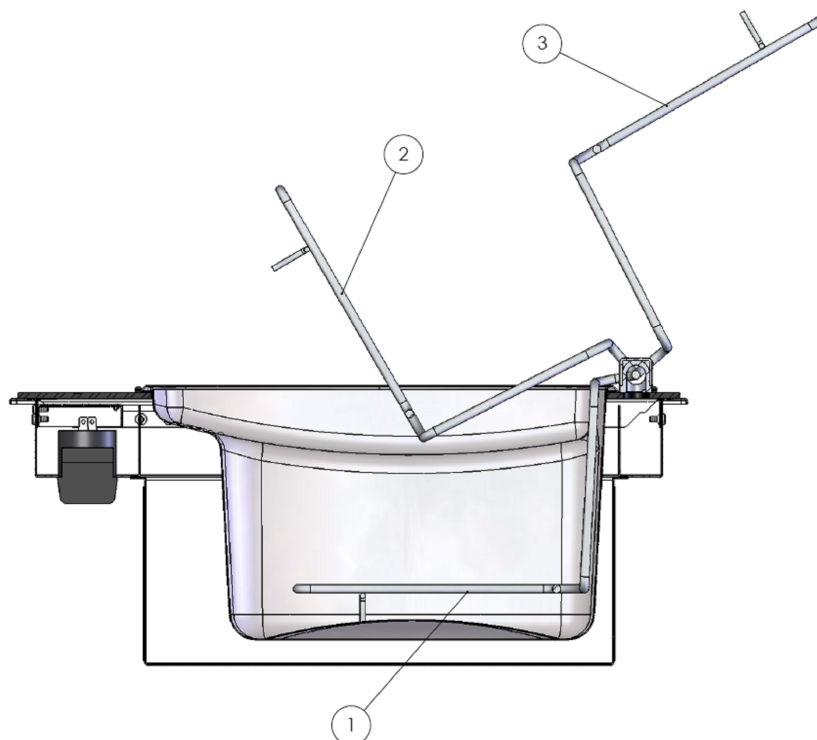
Da friturekogerens kan skilles fuldstændigt ad (anvend modsatte fremgangsmåde af instruktionerne for ibrugtagning), er alle dele lette at vedligeholde.

### **Aluminiumhængslet:**

Aluminiumhængslet, som gør det muligt at dreje modstanden ved vedligeholdelse, er udstyret med en blokeringslås af rustfrit stål. Dette stykke skydes mod højre og blokerer modstanden, der hviler "ophængt" over beholderen, så fedtet får lejlighed til at dryppe af.

De 3 mulige positioner for modstanden er som følger:

- 1 Anvendelsesposition
- 2 Afdrypningsposition
- 3 position til udtagning af beholderen



**Glaspladen:** Rengør den jævnligt med en fugtig klud, som er sprayet med lidt vedligeholdelsesmiddel til keramikkeplader. Sprøjt ikke vedligeholdelsesproduktet direkte på apparatet!

**Karret og kurven** vedligeholdes som alt andet køkkentøj. De kan udmærket lægges i opvaskemaskinen.

**Varmeelementet:** Rengøres ved hjælp af en fugtig klud.

**Låget af rustfrit stål:** Benyt rengøringsmidler beregnet på vedligeholdelse af rustfrit stål. Hvis man ønsker at bevare apparatets pæne ydre, skal man undgå brug af slidfremkaldende renserekskaber og stærke rengøringsmidler.

1 / INSTRUÇÕES PARA A INSTALAÇÃO	68
2 / AJUSTAMENTO	70
3 / COLOCAÇÃO EM FUNCIONAMENTO	71
4 / A CUBA EM AÇO INOXIDÁVEL ANTIESPUMA	72
5 / CONSELHOS IMPORTANTES	74
6 / ALGUMAS SUGESTÕES	75
7 / MANUTENÇÃO	76



### ■ Recolha dos electrodomésticos

*A directiva europeia 2002/96/CE relativa aos resíduos de equipamentos eléctricos e electrónicos (REEE) prevê que os electrodomésticos não devem ser eliminados como resíduos urbanos não triados. Os aparelhos desactualizados devem ser recolhidos separadamente para otimizar a taxa de recuperação e reciclagem dos materiais que os compõem e impedir potenciais danos para a saúde humana e para o ambiente. O símbolo constituído por um contentor de lixo barrado com uma cruz deve ser colocado em todos os produtos a fim de recordar a obrigatoriedade de recolha separada.*

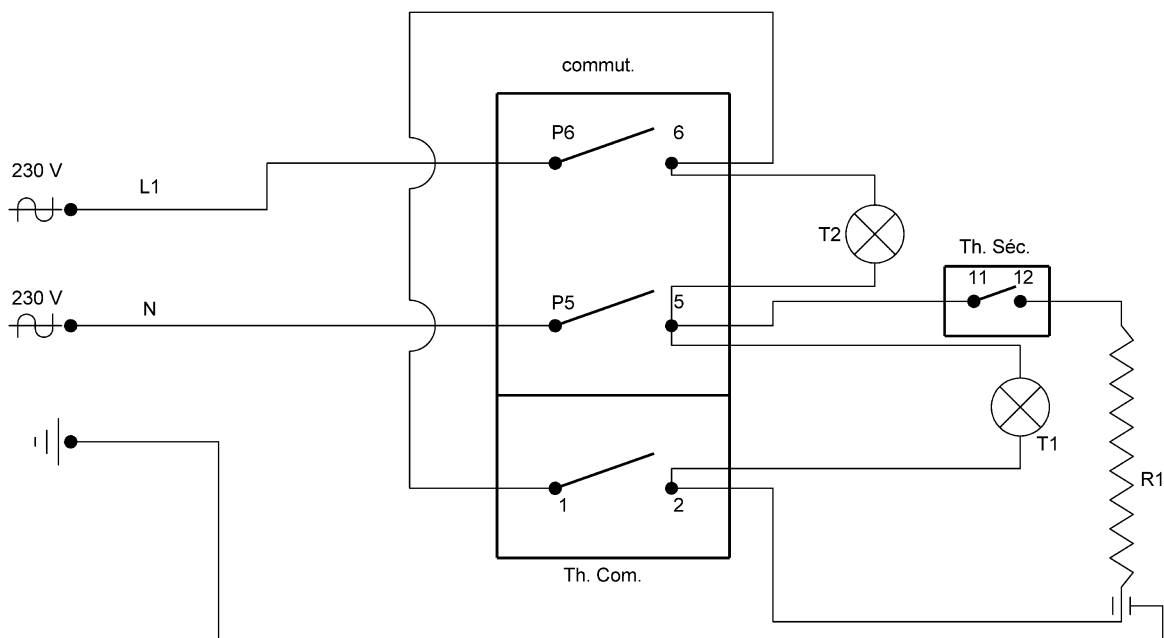
*Os consumidores devem contactar as autoridades locais ou os pontos de venda para solicitar informação sobre o local apropriado onde devem depositar os electrodomésticos velhos.*

## PT 1 / INSTRUÇÕES PARA A INSTALAÇÃO

- É necessário prever um interruptor bipolar com distância de abertura dos contactos superior a 3 mm no circuito de alimentação.
- A tomada de alimentação deverá estar acessível após a instalação.
- Se o cabo de alimentação estiver danificado, deverá ser substituído por um cabo idêntico (H05RNF 3x1mm<sup>2</sup>), disponível nos serviços de pós-venda.
- São necessários fusíveis de 16 amperes.
- Esta fritadeira tem uma potência de 2.200 watts. É pois imperativo que a sua instalação eléctrica possa fornecer esta potência sem perigo. **A fritadeira deve OBRIGATORIAMENTE ser ligada a uma tomada de terra.**

**É IMPERATIVO DEIXAR, PELO MENOS, UM ESPAÇO LIVRE DE 5 CM ENTRE O FUNDO DA FRITADEIRA E O MÓVEL DE COZINHA.**

**LIGAÇÃO ELÉCTRICA:**



- Commut. Interruptor bipolar
- Th. Com. Termóstato de comando (80-200°C)
- Th. Séc. Termóstato de segurança (250°C)
- T1 Sinalizador de aquecimento
- T2 Indicador luminoso de funcionamento
- R1 Resistência de aquecimento 2 200 W

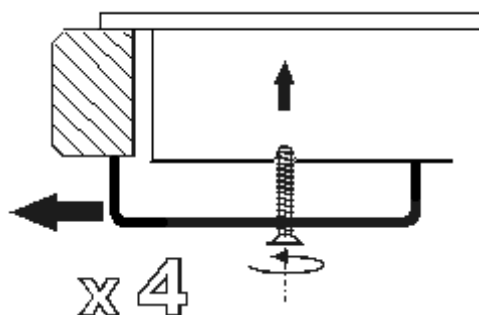
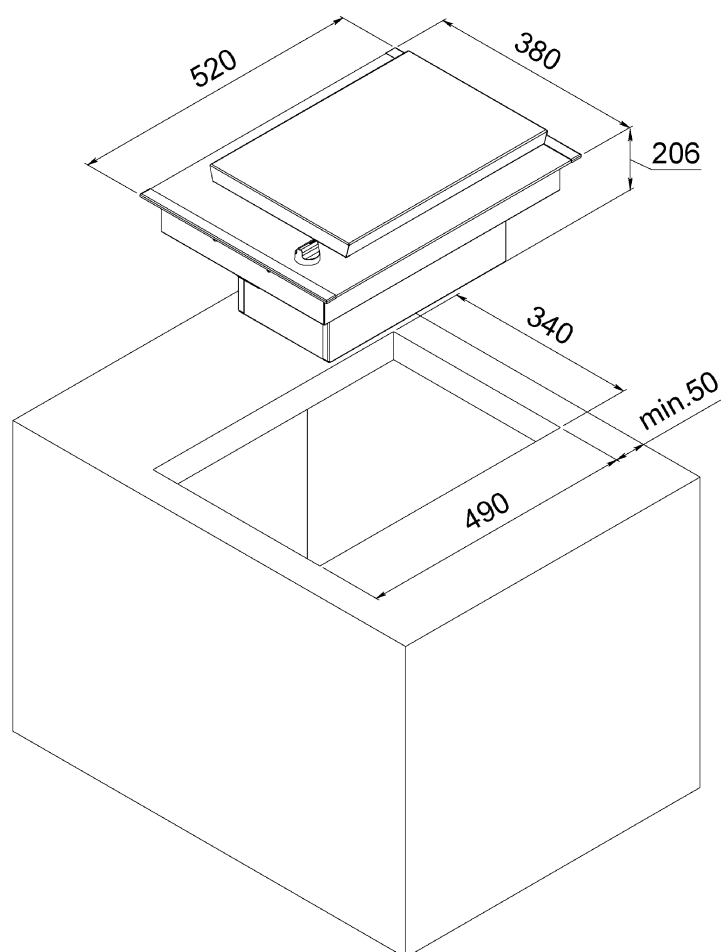
## PT 2 / AJUSTAMENTO

Esta fritadeira encastra-se num plano de trabalho ou num móvel de cozinha por simples abertura da forma correspondente.

Adapta-se a qualquer suporte: alvenaria, madeira, metal, granito, estratificado, etc.

Dimensões do aparelho: 520 x 380 mm

Dimensões da abertura no plano de trabalho: 490 x 340 mm





- **Precauções especiais de utilização:**

Este aparelho destina-se exclusivamente a utilização doméstica. Qualquer outra utilização é considerada indevida e anulará a garantia.

Tenha sempre presente que a fritadeira atinge temperaturas muito elevadas quando está a funcionar.

Nunca deixe o aparelho ligado sem supervisão.

Tome as devidas precauções para impedir que as crianças manipulem o aparelho.

A garantia não cobre eventuais danos decorrentes da não observância ou do desrespeito do presente manual.

Esta fritadeira cumpre os requisitos da norma EN 60335-2-13 relativa à resistência ao calor do móvel de encastramento.

- **Instalação :**

A superfície de encastre é fixa no plano de trabalho. Está pronta então para receber na seguinte ordem:

- 1.a cuba de óleo antiespuma;
- 2.a resistência que deve rodar em cima da charneira para baixo para a posicionar na cuba;
- 3.o cesto.

A cuba em aço inoxidável constitui um elemento muito importante desta fritadeira com zona fria. O **seu formato especial** foi estudado e concebido por computador a fim de otimizar as características da zona fria e maximizar a segurança, evitando qualquer derramamento durante a utilização da fritadeira. Este modelo exclusivo foi patenteado.

Todas as características estéticas que conferem à cuba o seu aspecto único (curvas, planos inclinados e diferenças de nível) correspondem a **imperativos técnicos**. O objectivo principal era o controlo da espuma formada no momento da introdução brutal de partículas de gelo ou de água no óleo de fritura. Isto acontece quando se fritam produtos congelados ou que contêm muita água.

Há **5 zonas** nesta cuba:

#### **O fundo da cuba**

Em todo o perímetro do fundo da cuba, existe uma ranhura de 11 mm de profundidade onde são recolhidos e depositados os resíduos. Esta configuração permite reduzir de 0,4 litro o volume de óleo da zona fria.

Além disso, a ranhura confere à cuba uma excelente estabilidade durante a remoção.

#### **A zona fria**

O óleo sob a resistência mantém-se estático. Utilizando a potência total de aquecimento, a temperatura na ranhura de depósito dos resíduos atinge os 70°C.

#### **A zona quente**

Um volume de mais ou menos 3 litros de óleo quente submetido permanentemente a um movimento de convecção permite a fritura de 750 gramas de batatas numa só vez sem arrefecimento importante.

**A zona antiespuma**

Com um volume de mais ou menos 5 litros, permite que se forme espuma quando se fritam produtos congelados ou alimentos húmidos sem risco de derramamento. As bolhas de espuma rebentam no bordo do "patamar" da última zona, evitando assim as catástrofes que a espuma de óleo quente pode causar.

**A zona de escorrimento e de recuperação**

É nesta zona que são recuperados os salpicos que ocorrem durante a fritura. Esta zona toda em curvas e planos inclinados dirige os salpicos para o óleo de fritura.

**Cozinhar massa**

1. Encha a cuba com água até ao nível máximo, seleccione a temperatura máxima e inicie o funcionamento.
2. Quando a água estiver a ferver, reduza a temperatura aproximadamente para 90°C e adicione sal.
3. Coloque a massa no cesto e insira o cesto na cuba.
4. Quando a massa estiver cozinhada, retire o cesto com a massa e desligue o aparelho.

**SECURANÇA CONTRA O SOBREAQUECIMENTO**

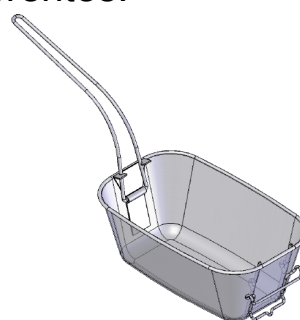
O termóstato de segurança é uma segunda medida da temperatura. No caso de problemas, corta automaticamente a alimentação eléctrica da fritadeira. O restabelecimento não é automático. Deve ser feito manualmente por um técnico qualificado. Este deverá igualmente proceder à mudança completa do óleo de fritura.

## PT 5 / CONSELHOS IMPORTANTES

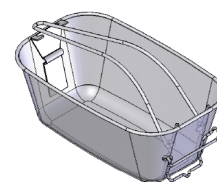
1. O nível do enchimento da cuba deve situar-se a meio das marcas mínimas (3 litros) e máximas (3,6 litros) gravadas na parede lateral vertical da cuba para um óptimo resultado.
2. A resistência da fritura de zona fria não pode funcionar ao ar livre: deve **sempre** ser mergulhada no óleo ou na gordura. Por isso, nunca se deve derreter os blocos de gordura directamente na resistência. **CUIDADO: SE UTILIZAR UMA GORDURA VEGETAL OU ANIMAL SÓLIDA, DEVE IMPERATIVAMENTE DESPEJÁ-LA PREVIAMENTE DERRETIDA NA CUBA DA FRITADEIRA.** Evita-se assim que a resistência se avarie.
3. Se utilizar gordura em vez de óleo na sua fritadeira, aconselha-se a que faça (com uma faca ou um garfo) furos na gordura antes de pôr a fritadeira em marcha. Isto evitará os salpicos se uma bolha de ar for comprimida. Proceda delicadamente a fim de não tocar nas sondas colocadas em cima da resistência aquecida.
4. **Este aparelho não deve ser utilizado por uma criança nem por uma pessoa deficiente sem a vigilância de um adulto. Não permita que crianças brinquem com o aparelho.**

5. O cesto dispõe de 2 posições diferentes:

uma posição de fritura e uma outra de escorrimento, de modo que o cabo não entre em contacto com o óleo. Para passar de uma posição para a outra, levante a haste do cabo e fixe-a nos ganchos previstos para o efeito.



Position utilisation



Position repos

6. A fritadeira deve ser desligada da rede eléctrica antes de qualquer intervenção.

A temperatura ideal da fritura situa-se entre 140° e 180°C. Para além destas temperaturas, o óleo degrada-se rapidamente.

Se utilizar uma temperatura demasiado baixa, os alimentos não serão grelhados na superfície e impregnar-se-ão de gordura.

É lógico que quanto mais espessos forem os pedaços a cozer, mais tempo deverão permanecer no banho de fritura. Convém então escolher uma temperatura que permita cozer os alimentos no interior profundeza sem os queimar externamente.

A temperatura seleccionada é atingida quando a lâmpada encarnada se apaga.

<b>POSIÇÃO DO TERMÓSTATO</b>	<b>PREPARAÇÕES</b>
140°C	Batatas fritas (branquear)
160°C	Coxas, asas de frango
180°C	Rissóis, peixe
180°C	Croquetes
180°C	Batatas fritas (fritar)

Para desligar o aparelho, coloque o botão na posição 0.

Antes de qualquer manutenção, desligue o aparelho e deixe-o esfriar.

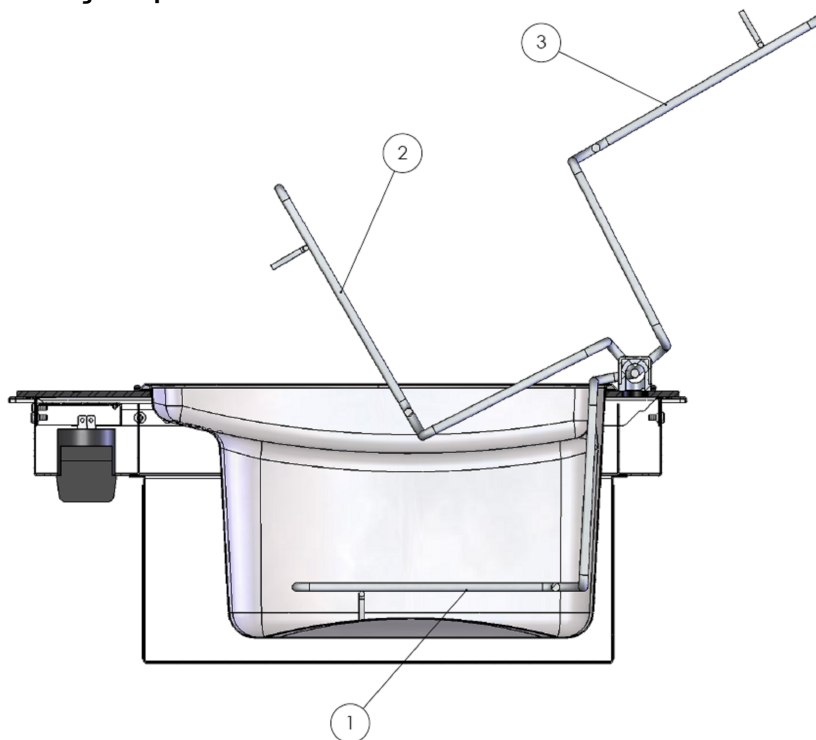
Sendo a fritadeira inteiramente desmontável (proceda de maneira inversa à da colocação em funcionamento), todas as peças podem ser conservadas facilmente. Foi concebida uma posição de escorrimento para permitir bloquear o elemento térmico durante a limpeza.

### A dobradiça em alumínio:

A dobradiça em alumínio que permite a rotação da resistência durante as operações de manutenção está equipada com um bloqueio em aço inoxidável. Esta peça desliza para a direita e bloqueia a resistência que fica “suspensa” sobre a cuba durante o tempo necessário ao escoamento da gordura.

As 3 posições da resistência são as seguintes:

- 1 Posição de fritura
- 2 Posição de escorrimento
- 3 Posição para retirar a cuba



**Chapa em vidro:** limpe-a com regularidade com um pano húmido no qual poderá vaporizar um pouco de limpa-vidros. Não vaporize produtos de limpeza por cima do óleo de fritura!

**A cuba e o cesto** são mantidos como qualquer baixela. Não hesite em colocá-los na máquina de lavar louça.

**A resistência:** limpe-a com um pano húmido.

**A tampa:** limpe-a com os produtos destinados à manutenção do aço inoxidável. Para que conserve o seu belo aspecto, evite as esponjas e os detergentes abrasivos.

---

1 / WSKAZÓWKI DOTYCZĄCE INSTALACJI	79
2 / MOCOWANIE	81
3 / INSTALACJA	82
4 / MISA ZE STALI NIERDZIEWNEJ Z POWŁOKĄ NIEPRZYWIERAJĄCĄ	83
5 / WAŻNE RADY	85
6 / KILKA SUGESTII	86
7 / CZYSZCZENIE I KONSERWACJA	87

---



**Pozbywanie się zużytych urządzeń elektrycznych i elektronicznych.**

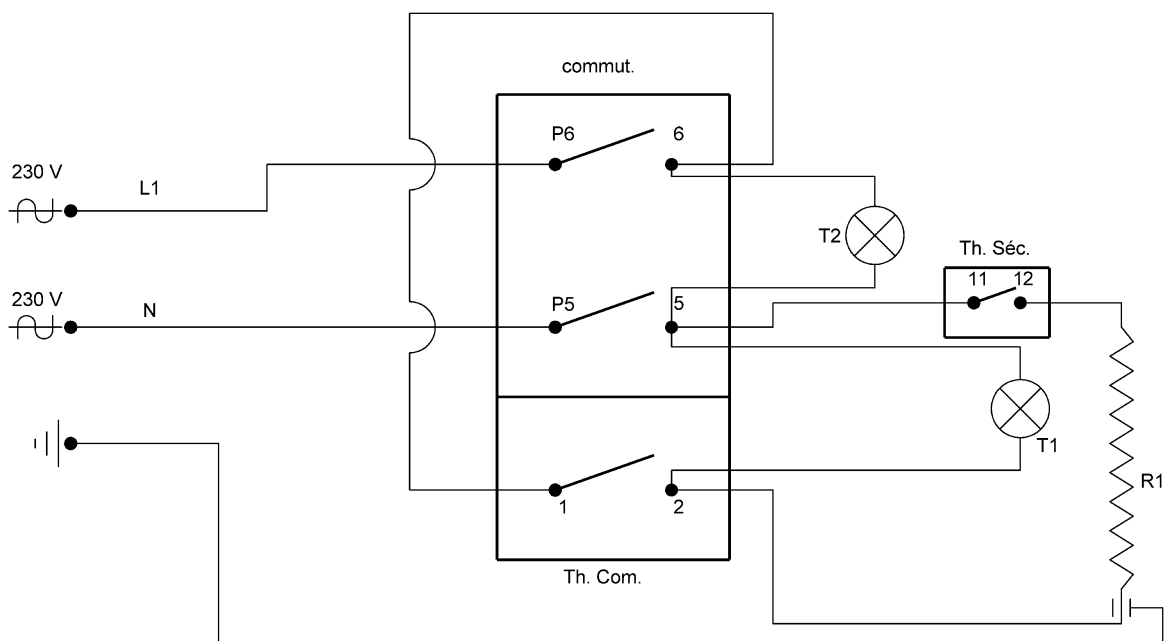
*Europejska Dyrektywa 2002/96/EC w sprawie zużytego sprzętu elektrycznego i elektronicznego wymaga, aby zużyte urządzenia nie były wyrzucane wraz z innymi odpadami gospodarstwa domowego. Narzuca ona na użytkownika obowiązek selektywnej zbiórki, aby zoptymalizować stopień odzysku i recyklingu materiałów z których urządzenia te są zrobione oraz zmniejszyć współczynnik zagrożenia dla zdrowia i środowiska. Produkty muszą być zaopatrzone w specjalną etykietę, symbol wskazujący na obowiązek selektywnej zbiórki sprzętu elektrycznego i elektronicznego, składający się z przekreślonego, kołowego kontenera na śmieci. Konsument powinien skontaktować się z lokalnymi władzami lub sprzedawcami w celu uzyskania informacji o pozbywaniu się starych urządzeń.*



- Należy przewidzieć w układzie zasilania dwubiegunowe urządzenie odcinające, którego otwór styków jest większy jak 3 mm.
- Wtyk poboru prądu musi być dostępny po instalacji.
- Jeśli kabel zasilania jest uszkodzony, musi być zastąpiony nowym kablem (H05RNF 3x1mm<sup>2</sup>), dostępnym w serwisie po sprzedaży.
- Potrzebny jest bezpiecznik o 16 amperach.
- Frytkownica zużywa 2.200 Watów. Twoja instalacja musi dostarczać taką moc bez jakiegokolwiek niebezpieczeństwa. **Frytkownica musi być OBOWIĄZKOWO podłączona do gniazdka z uziemieniem.**

**NALEŻY OBOWIĄZKOWO ZOSTAWIĆ PUSTĄ PRZESTRZEŃ 5 CM MINIMUM MIĘDZY SPODEM FRYTKOWNICY I PIERWSZĄ PÓŁKĄ MEBLA KUCHENNEGO.**

**Podłączenie elektryczne :**



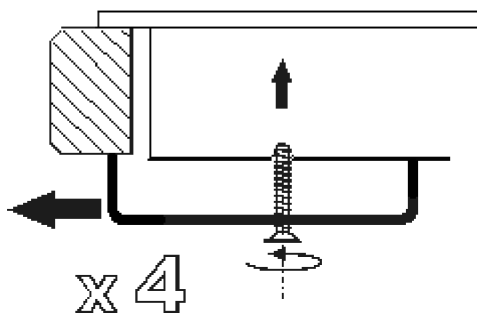
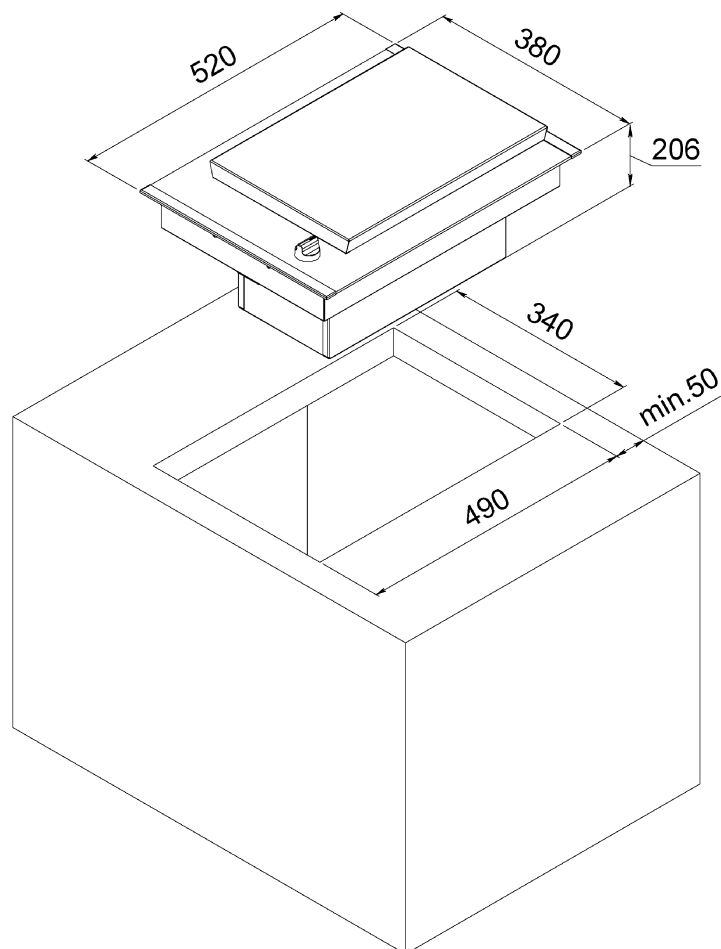
- Commut.    Przełącznik dwubiegunowy
- Th. Com.    Termostat sterowania (80-200°C)
- Th. Séc.    Termostat bezpieczeństwa (250°C)
- T1          Wskaźnik grzania
- T2          Wskaźnik podłączenia do napięcia
- R1          Grzejnik oporowy 2200W

Frytkownica jest montowana w planie pracy lub meblu kuchennym przez proste wycięcie odpowiedniej formy.

Nadają się: konstrukcje murowane, drewno, metal, granit, laminowane, itp.

Wielkość aparatu: 520 x 380 mm

Wielkość wycięcia w planie pracy: 490 x 340 mm



- **Szczególne środki ostrożności:**

Aparat ten przeznaczony jest wyłącznie do użytku domowego a jakiegokolwiek inne jego używanie spowoduje przerwanie gwarancji.

Pamiętaj, iż w trakcie funkcjonowania frytkownica osiąga bardzo wysokie temperatury.

Nigdy nie zostawiaj funkcjonującego aparatu bez nadzoru.

Nie pozwalaj dzieciom na posługiwanie się tym aparatem.

Uszkodzenia spowodowane nieprzestrzeganiem niniejszego dokumentu nie podlegają gwarancji.

Frytkownica ta odpowiada normie EN 60335-2-13 odnośnie nagrzewania mebli.

- **Instalacja :**

Płyta mocowania jest mocowana w planie pracy a następnie w kolejności dokładamy:

- Misę na olej z powłoką nieprzywierającą;
- Opornik, który przekręcasz w dół na jego zawiasie, aby umiejscowić go w misie;
- Koszyk na pożywienie;

Misa ze stali nierdzewnej stanowi bardzo ważny element strefy zimna twojej frytkownicy. Specjalny kształt został przestudiowany i stworzony na komputerze, aby móc maksymalnie korzystać z właściwości strefy zimna oraz zapewnić bezpieczeństwo, unikając wylewania się oleju podczas używania frytkownicy.

Model ten jest zastrzeżony.

Cała estetyka dająca pojemnikowi unikalny wygląd (krzywe, nachylenia i różnice poziomów), odpowiada wymogom technicznym: głównym celem było opanowanie pęcherzyków emulsji podczas nagłego wprowadzania cząstek lodu czy wody do gorącej oliwy, co czasami ma miejsce podczas gotowania żywności mrożonej lub produktów zawierających dużo wody.

Pojemnik posiada 5 stref:

### **Dno pojemnika**

Na całości obwodu dna misy znajduje się rowek o 11 mm głębokości, aby zbierać i przechowywać odpadki. Ta szczególna forma pozwala zredukować o 0,4 litra objętości oliwy w strefie zimna a rowek zapewnia pojemnikowi doskonałą stabilność.

### **Strefa zimna**

Warstwa oleju znajdująca się pod opornikiem nie rusza się. Używając całej mocy grzania, temperatura osiąga 70°C w rowku przechowywania odpadków.

### **Strefa ciepła**

Dzięki stałemu ruchowi unoszenia, pojemność mniej więcej 3 litrów oleju pozwala objąć bez ochłodzenia 750 gram frytek za jednym razem.

### **Strefa emulsji**

Ma pojemność mniej więcej 5 litrów, pozwala emulsjom powstającym podczas użycia mrożonek czy produktów zbyt wilgotnych smażyć się bez wylewania. Pęcherzyki emulsji rozbijają się na poziomie ostatniej strefy, unikając np. oparzeń wrzącą oliwą.

### **Strefa odciekania i odzyskiwania**

W tej strefie odzyskiwane są rozpryski, mające czasami miejsce podczas smażenia. Złożona z krzywych i pochyłych płaszczyzn drenuje krople do gotującej oliwy.

### **GOTOWANIE MAKARONU WE FRYTOWNICY**

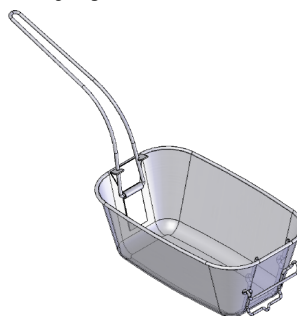
Jeśli zechcą Państwo użyć frytownicy jako urządzenia do gotowania makaronu, prosimy postępować następująco:

1. Do zbiornika nalać wody do maksymalnej wysokości, ustawić regulator temperatury na maksymalny poziom i zagotować wodę.
2. Po zagotowaniu wody zmienić temperaturę na 90 °C oraz dodać soli.
3. Makaron należy wsypać do koszyka frytownicy, a sam koszyk umieścić w zbiorniku.
4. Kiedy makaron będzie gotowy, można wyjąć go wraz z koszykiem, a urządzenie wyłączyć.

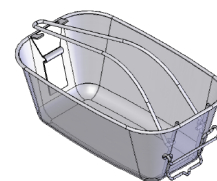
### **ZABEZPIECZENIE PRZED PRZEGRZANIEM**

Termostat bezpieczeństwa służy również do pomiaru temperatury. W razie problemu, wyłącza automatycznie zasilanie elektryczne frytkownicy. Ponowne uruchomienie nie jest automatyczne. Musi być dokonane ręcznie przez osobę do tego uprawnioną. Musi ona wówczas wymienić olej.

1. Poziom napełniania misy wynosi od 3 litrów minimum do 3,6 litrów (wytyczne napełniania max. i min. zaznaczone są na bocznej, pionowej ścianie misy).
2. Grzejnik oporowy : musi **zawsze** być zanurzony w oleju czy tłuszczu. Nie wolno wówczas rozpuszczać nowych kostek tłuszczu bezpośrednio na grzejniku oporowym. **UWAGA : JEŚLI UŻYWASZ TŁUSZCZU ROŚLINNEGO LUB ZWIERZĘCEGO W SOLIDNEJ POSTACI , ROZTOP GO NAJPIERW W MISIE FRYTKOWNICY. Unikniesz w ten sposób spalenia opornika.**
3. Jeśli używasz tłuszczu a nie oliwy, radzimy nakłuć widelcem lub nożem kostki tłuszczu, przed uruchomieniem frytkownicy. Unikniesz w ten sposób rozryskiwania tłuszczu, jeśli byłyby w nim pęcherzyki powietrza. Postępuj delikatnie, aby nie potrącić czujników umiejscowionych na grzejniku oporowym.
4. **Aparat ten nie może być używany bez nadzoru przez dzieci lub osoby niepełnosprawne. Należy pilnować dzieci, aby nie bawiły się frytkownicą.**
5. Koszyk może być ułożony w dwóch pozycjach : pozycja potoczna i spoczynku, aby rączka nie znajdowała się w oliwie. Aby przejść z jednej pozycji do drugiej, należy odhaczyć uchwyt i umieścić go na haczykach do tego przeznaczonych.



Position utilisation



Position repos

6. Przed jakąkolwiek interwencją, frytkownica musi być odłączona od zasilania elektrycznego.

Idealna temperatura smażenia wynosi od 140° do 180°C. Przy wyższych temperaturach olej szybko traci swoje wartości. Natomiast przy zbyt niskiej temperaturze, produkty przesiakają olejem a z wierzchu nie są usmażone. Większe kawałki smażą się dłużej. Należy wybrać tak temperaturę, aby produkt był dobrze usmażony wewnątrz i nie spalić go z wierzchu.

Kiedy czerwona lampka wyłącza się, wybrana temperatura jest osiągnięta.

Pozycja przycisku wskazuje typ produktu spożywczo do usmażenia. Można ją zmieniać w zależności od ilości produktu i gustu konsumenta.

<b>POZYCJA TERMOSTATU</b>	<b>Potrawa</b>
140°C	Wstępne smażenie frytek
160°C	Udka, skrzydełka kurczaka
170°C	Pączki, ryby
180°C	Krokiety ziemniaczane
180°C	Smażenie frytek

Aby zatrzymać, należy ustawić na **0**.



Przed każdym czyszczeniem aparatu, wyłącz go i pozostaw do wystygnięcia.

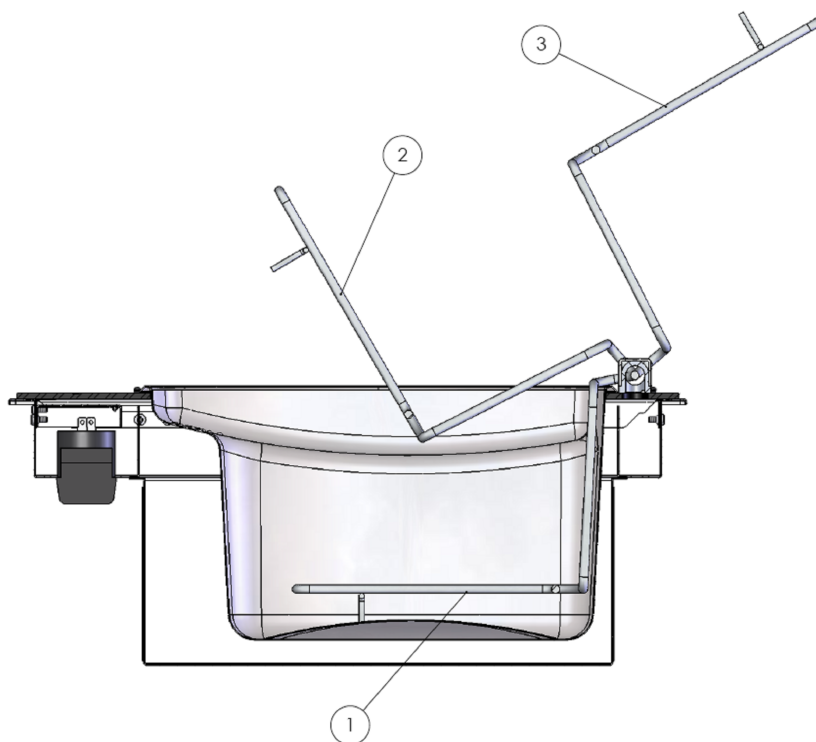
Frytkownicę można całkowicie rozebrać (postępuj odwrotnie do instalowania), wszystkie jej części łatwo czyścić.

### Aluminiowy zawias :

Aluminiowy zawias zapewniająca obrót opornika podczas czyszczenia, wyposażony jest w aluminiowy zawór blokujący. Część ta przesuwana się w dół i blokuje opornik, który zostaje „zawieszony” ponad pojemnikiem przez moment potrzebny do odciekania tłuszczu.

Trzy możliwe pozycje opornika :

- 1 Pozycja użytkowania
- 2 Pozycja odciekania
- 3 Poycja do wyciągania pojemnika



**Szklana płyta:** czyść ją regularnie lekko zwilżoną ściereczką, możesz również użyć niewielką ilość produktu do czyszczenia szkła ceramicznego. Nie pryskaj produktem czyszczącym bezpośrednio na urządzenie tylko na ściereczkę !

**Misa i koszyk na pożywienie:** należy czyścić jak naczynia. Można je myć w zmywarce.

**Opornik:** czyść lekko zwilżoną ściereczką.

**Pokrywa ze stali nierdzewnej :** należy czyścić produktem do stali nierdzewnej. Zachowa wówczas swój piękny, błyszczący wygląd. Unikaj gąbek i ściernych detergentów. Można ją myć w zmywarce.

---

1 / INSTALLATIE	90
2 / INBOUWEN	92
3 / INGEBRUIKNAME	93
4 / DE ROESTVRIJSTALEN ANTI-EMULSIE-PAN	94
5 / BELANGRIJKE AANWIJZINGEN	96
6 / ENKELE TIPS	97
7 / REINIGING	98

---

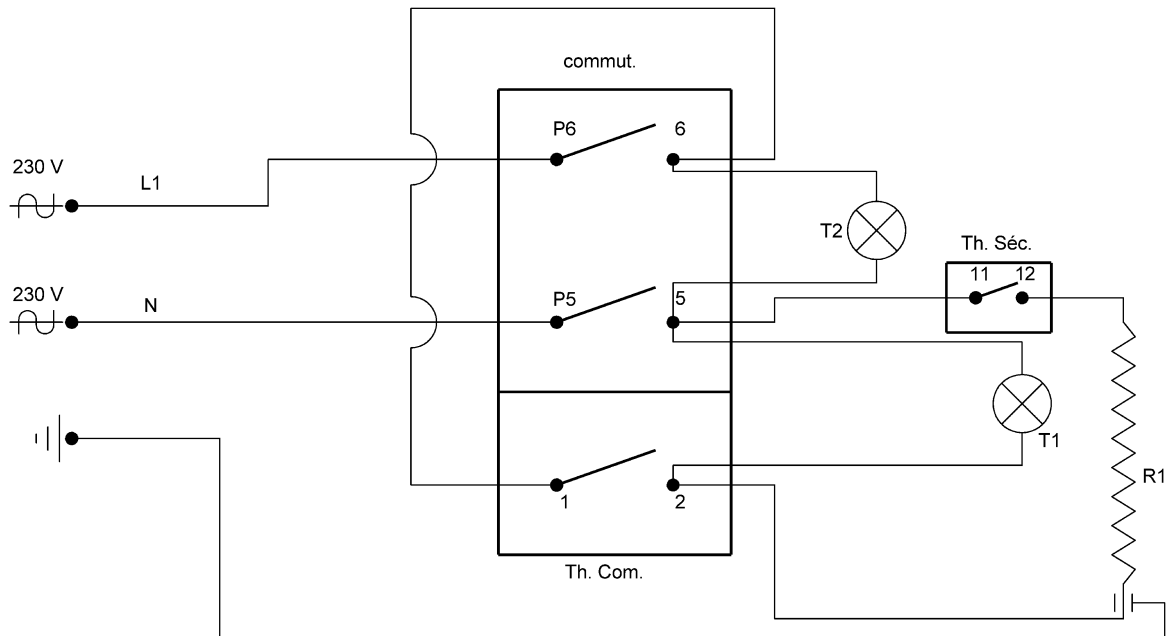
**Verwijderen van afgedankte elektrische apparatuur**

*Volgens de Europese Richtlijn 2002/96/EG betreffende afgedankte elektrische en elektronische apparatuur (AEEA) mag afgedankte elektrische huishoudapparatuur niet met het gewoon huishoudelijk afval worden verwijderd. Oude apparatuur moet afzonderlijk worden ingezameld om hergebruik en recycling van de gebruikte materialen te optimaliseren en de invloed op het milieu en de gezondheid te beperken. Het symbool met de „doorgestreepte vuilnisbak“ op elk product herinnert aan uw verplichting elektrische huishoudapparatuur separaat te verwijderen. Eindverbruikers kunnen zich voor meer informatie m.b.t. de correcte verwijdering van hun elektrische huishoudapparatuur tot de afvaldienst van de gemeente wenden.*

- In de stroomkring moet een schakelaar zijn voorzien die tweepolig sluit en onderbreekt, en waarvan de contactopening meer dan 3 mm bedraagt.
- De stekker van de elektrische verbinding moet na de installatie bereikbaar zijn.
- Een beschadigd aansluitsnoer moet door een passend snoer (H05RNF 3x1mm<sup>2</sup>) worden vervangen, dat bij de klantenservice verkrijgbaar is.
- U hebt een zekering van 16 ampère nodig.
- Uw friteuse verbruikt 2.200 watt. Uw elektrische installatie moet dit vermogen zonder risico kunnen leveren. **De friteuse moet ABSOLUUT op een aarding worden aangesloten.**

**DE AFSTAND TUSSEN DE BODEM VAN DE FRITEUSE EN DE EERSTE PLANK VAN DE KEUKENKAST MOET MINSTENS 5 CM BEDRAGEN.**

**Elektrische aansluiting:**

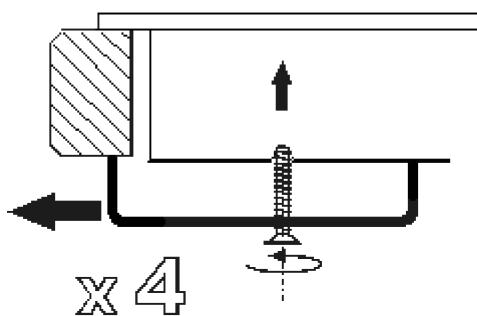
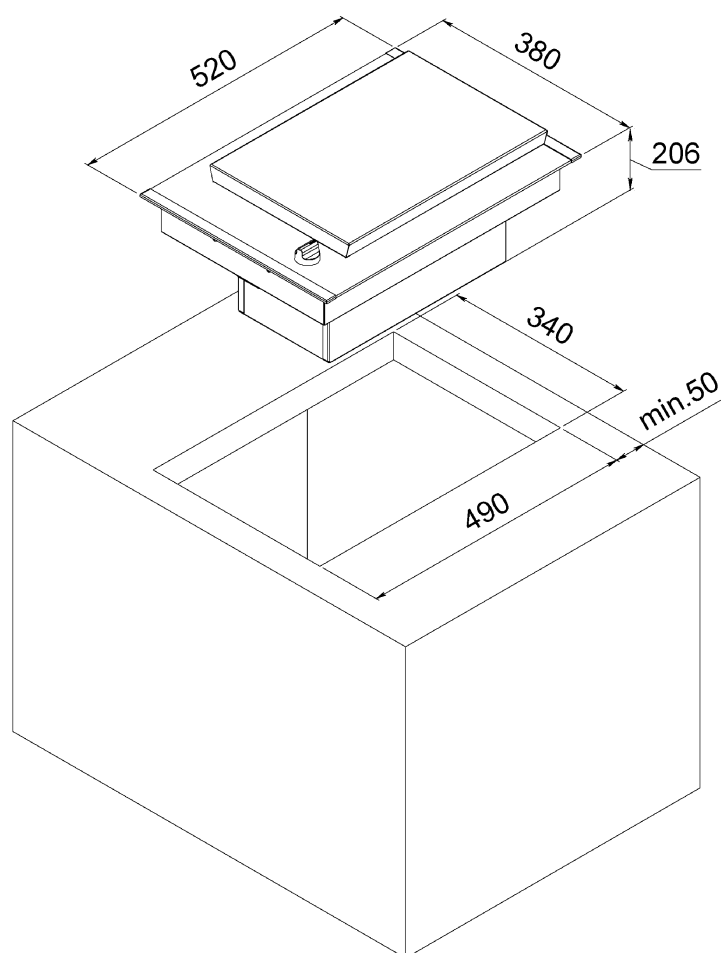


- Commut. tweepolig sluitende schakelaar
- Th. Com. regelthermostaat (80-200°C)
- Th. Séc. veiligheidsthermostaat (250°C)
- T1 temperatuurcontrolelampje
- T2 aan/uit controlelampje
- R1 verwarmingsweerstand 2.200 W

Deze friteuse wordt in een werkblad of een keukenkast ingebouwd door eenvoudig de passende vorm uit te zagen.

Alle materialen kunnen als draagvlak worden gebruikt: metselwerk, hout, metaal, graniet, laminaat e.a.

Afmetingen van het apparaat: 520 x 380 mm  
Afmetingen van de uitsparing in het werkblad: 490 x 340 mm



- **Bijzondere voorzorgsmaatregelen:**

Dit apparaat is uitsluitend bestemd voor huishoudelijk gebruik; bij ieder ander gebruik vervalt de garantie.

Vergeet niet dat de friteuse tijdens het gebruik zeer hoge temperaturen bereikt.

Gebruik het apparaat nooit zonder toezicht.

Laat niet toe dat kinderen het apparaat inschakelen.

De garantie geldt niet voor schade die is ontstaan doordat deze handleiding niet werd nageleefd.

Deze friteuse voldoet aan de norm EN 60335-2-13 m.b.t. de verwarming van meubilair tijdens het gebruik.

- **Installatie:**

De inbouwplaat wordt in het werkblad bevestigd. Daarop komen dan achtereenvolgens:

1. de anti-emulsie-oliepan;
2. de weerstand, die u aan het scharnier naar beneden klapt om ze in de pan te plaatsen;
3. de frituurmand.

De roestvrijstalen pan is een zeer belangrijk element in uw friteuse met koude zone. Haar **heel bijzondere vorm** werd speciaal per computer onderzocht en ontworpen om de eigenschappen van de koude zone optimaal te benutten, maximale veiligheid te bieden en tegelijk ieder overlopen tijdens het gebruik van de friteuse te verhinderen. Dit exclusieve model hebben we daarom ook als handelsmerk laten registreren.

Alle esthetische eigenschappen die de pan haar uniek uitzicht verlenen (welvingen, hellingen en hoogteverschillen) voldoen echter aan de **technische vereisten**: het hoofddoel bestond erin het ontstaan van emulsiebellens bij het plotselinge indompelen van ijs- of waterdeeltjes in de olie te verhinderen. Deze ontstaan soms bij het frituren van diepvriesproducten of producten die veel water bevatten.

Deze pan bestaat uit **5 zones**:

#### **De panbodem**

Rond de hele panbodem werd een 11 mm brede groef aangebracht om het afval op te vangen en vast te houden. Dankzij deze speciale vorm heeft de koude zone 0,4 l minder olie nodig. Overigens verleent deze groef de pan perfecte stabiliteit bij het neerzetten.

#### **De koude zone**

De olielaag die onder de weerstand ligt, komt niet in beweging. Wanneer het volledige verwarmingsvermogen wordt gebruikt, bereikt de temperatuur in de groef voor het afval 70°C.

#### **De warme zone**

Een volume van ongeveer 3 liter hete olie, die door een convectiebeweging continu circuleert, maakt het mogelijk zonder al te sterke afkoeling in één keer 750 gram frieten te bereiden.



**De emulsiezone**

Deze zone met een volume van ongeveer 5 liter zorgt ervoor dat emulsies, die bij het gebruik van diepvriesproducten of levensmiddelen met een hoog vochtgehalte ontstaan, er niet toe kunnen leiden dat de olie overloopt. De emulsiebellen barsten aan de rand van de „eliminatiezone” van het laatste gedeelte open, waardoor de catastrofes worden voorkomen die door de emulsie van kokende olie kunnen ontstaan.

**De afdruipt- en opvangzone**

Hier worden de spatten opgevangen die tijdens het frituren kunnen ontstaan. Dit compleet golvend en hellend gedeelte leidt de druppels terug in het oliebad.

**Pasta koken**

Als u de friteuse als pastakoker wenst te gebruiken, gaat u als volgt te werk:

1. Vul de pan tot op het maximale vulpeil met water en schakel het apparaat op maximaal vermogen in tot het water kookt.
2. Draai dan het verwarmingsvermogen terug op ca. 90°C en voeg het zout toe.
3. Vul de pasta in de frituurmand en plaats deze op de gewone manier in de pan.
4. Als de pasta gaar is, kunt u ze met de frituurmand uit de pan nemen en het apparaat uitschakelen.

**BEVEILIGING TEGEN OVERVERHITTING**

De veiligheidsthermostaat bestaat uit een tweede temperatuurmeting. Mochten er problemen optreden, schakelt deze automatisch de stroomtoevoer van de friteuse uit. Het herinschakelen gebeurt niet automatisch – dat moet handmatig door een erkend elektrotechnicus gebeuren. Deze zal dan ook tegelijk de olie compleet vervangen.

1. Het vulpeil van de pan moet tussen de minimum- (3 liter) en maximummarkeringen (3,5 liter) liggen, die in de zijkant van de pan zijn gegraveerd.
2. De weerstand van de friteuse met koude zone werkt niet in contact met de lucht; hij moet **altijd** in olie, vet of water worden gedompeld. Daarom mogen vetblokken nooit direct op de weerstand worden gesmolten.

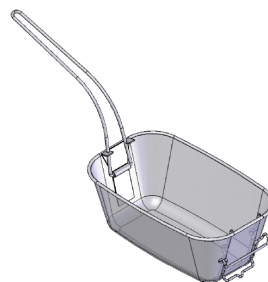
**LET OP: ALS U VAST PLANTAARDIG OF DIERLIJK VET GEBRUIKT, MOET U DIT ALTIJD EERST SMELTEN EN PAS DAN IN DE PAN VAN DE FRITEUSE GIETEN.**

Zo voorkomt u dat de weerstand wordt verschroeid.

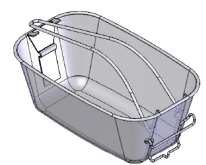
3. Als u vet in plaats van olie in uw friteuse gebruikt, is het aanbevolen (met behulp van een mes of een vork) gaten in het vet te prikken voor u de friteuse aanzet. Zo vermijdt u spatten wanneer het vet een luchtbel mocht bevatten. Ga langzaam te werk om niet tegen de op de verwarmingsweerstand gemonteerde sensor te stoten.
4. **Kinderen of gehandicapten mogen het apparaat alleen onder toezicht bedienen. Kinderen moeten onder toezicht worden gehouden om te voorkomen dat ze met het apparaat spelen.**

5. Er zijn twee verschillende posities voor de mand voorzien:

een positie voor normaal gebruik en een voor rust, opdat het handvat niet in de olie zou liggen. Om van de ene positie naar de andere te wisselen, moet het handvat uit de houder worden losgemaakt en vervolgens in de voorziene haken worden gelegd.



Position utilisation



Position repos

6. Uw friteuse moet voor elke ingreep van de elektrische voedingsbron gescheiden zijn.

De ideale frituurtemperatuur ligt tussen 140°C en 180°C. Boven deze temperaturen wordt de olie snel slecht.

Als u een te lage temperatuur kiest, wordt het oppervlak van de levensmiddelen niet afgesloten en zuigen ze het vet op.

Vanzelfsprekend moeten dikkere levensmiddelen langer in het frituurbad blijven. Het is daarom belangrijk een temperatuur te kiezen die het mogelijk maakt de levensmiddelen gaar te bakken zonder dat ze aan de buitenkant verbranden.

De door u gekozen temperatuur is bereikt als het rode lampje uitdooft.

De instelling van de knop is slechts een richtwaarde voor het type gerecht. Deze instellingen veranderen naargelang van de hoeveelheid levensmiddelen en de persoonlijke smaak van de gebruiker.

<b>INSTELLING VAN DE THERMOSTAAT</b>	<b>GERECHT</b>
140°C	Frietten (voorbakken)
160°C	Kippenbouten en -vleugels
170°C	Beignets, vis
180°C	Kroketten
180°C	Frietten (afbakken)

Als u klaar bent met frituren, draait u de knop op stand **0**.

Trek voor het reinigen altijd eerst de stekker uit het stopcontact en laat de friteuse afkoelen.

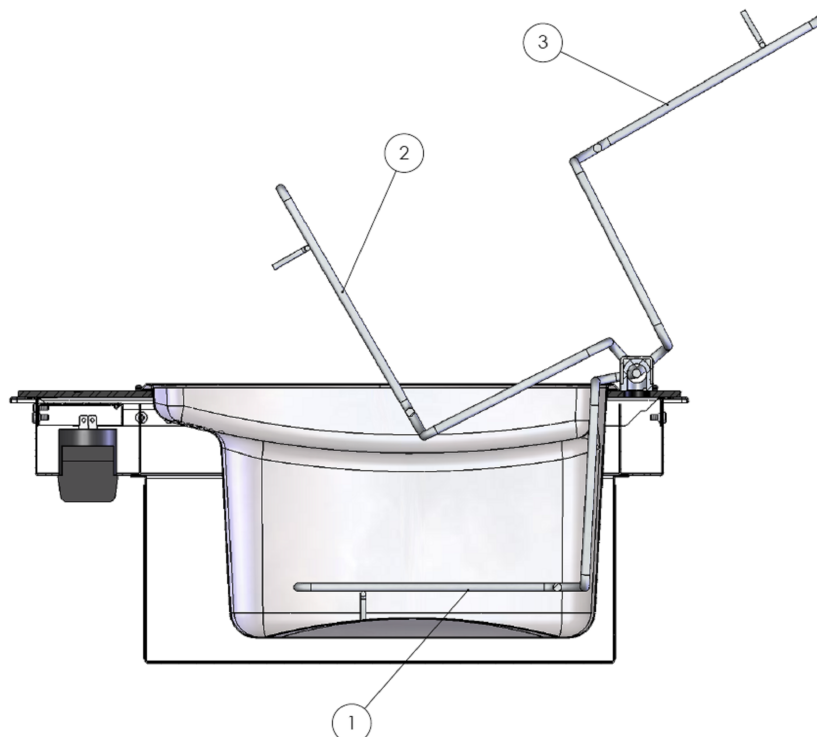
Daar de friteuse volledig kan worden gedemonteerd (omgekeerde volgorde als bij de ingebruikname), kunnen de onderdelen gemakkelijk worden schoongemaakt. Er werd een positie „aflopbereik” ingericht, waardoor het mogelijk is bij de reiniging het verwarmingselement vast te zetten.

### Het aluminiumscharnier:

Het aluminiumscharnier, waarmee de weerstand tijdens het schoonmaken en het onderhoud kan worden gedraaid, is met een vergrendeling van roestvrij staal voorzien. Dit onderdeel glijdt naar rechts en zet de weerstand vast zodat deze boven de pan „blijft staan” tot het vet is afgedropen.

### De drie mogelijke posities voor de verwarmingsweerstand:

- 1) positie „gebruik”
- 2) positie „afdruipen”
- 3) positie „pan verwijderen”



**De inbouwplaat:** Maak de plaat regelmatig schoon met een vochtige doek en eventueel wat glasreiniger. Giet geen onderhoudsproduct direct op het deksel als het zich boven de oliepan bevindt!

**De pan en de frituurmand:** Deze kunnen zoals gebruikelijk met afwasmiddel worden schoongemaakt. U kunt ze ook in de vaatwasser schoonmaken.

**De weerstand:** Maak de weerstand met een vochtige doek schoon.

**Het roestvrijstalen deksel:** Maak het deksel schoon met een reinigingsproduct voor roestvrij staal. Gebruik geen sponsjes of schuurmiddelen als u de mooie glans wilt behouden.



# Küppersbusch

## **Küppersbusch Hausgeräte GmbH**

Postfach 10 01 32, D-45801 Gelsenkirchen,  
Küppersbuschstraße 16, D-45883 Gelsenkirchen  
Telefon: (0209) 401-0, Telefax: (0209) 401-303  
[www.kueppersbusch.de](http://www.kueppersbusch.de)

## **Teka Austria GmbH**

Eitnergasse 13, A-1230 Wien  
Telefon: (01) 86680-15, Telefax: (01) 86680-50  
[www.kueppersbusch.at](http://www.kueppersbusch.at)

