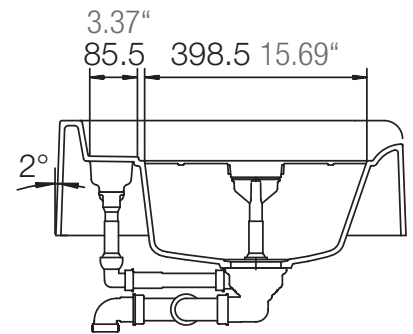
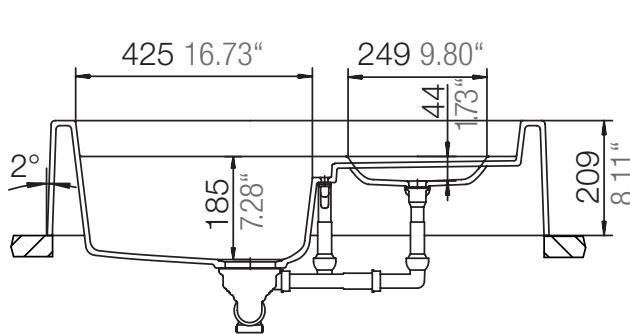
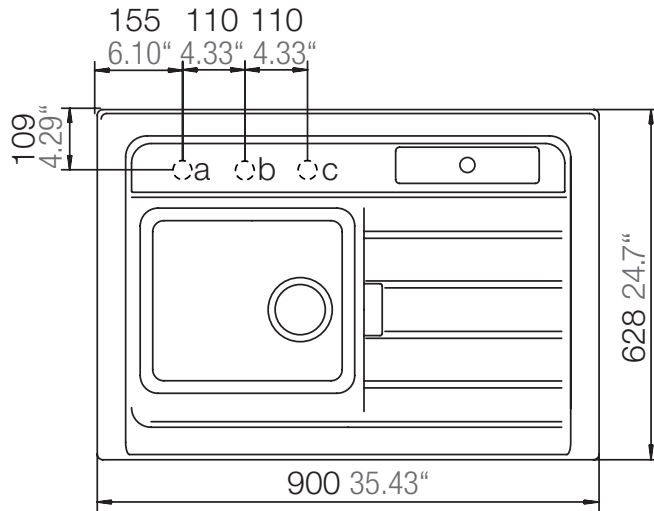


# SCHOCK

CRISTADUR®

## GRANDO M-100



### Installation:

---

Die Arbeitsplatte muss 5mm länger geplant werden, da die Spüle konisch gearbeitet ist.

Please plan the worktop 5 mm longer because the sink is tapered.