



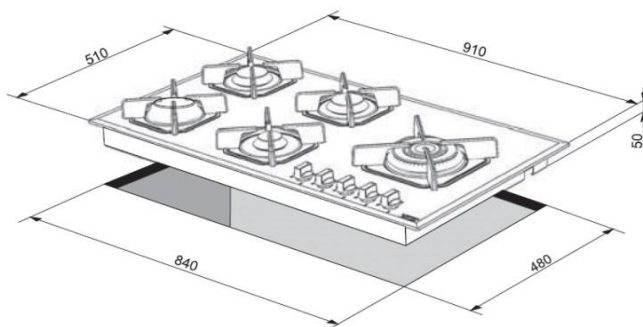
Eingestellt auf Erdgas (20 mbar)  
Flüssiggasdüsen auf Anfrage



Elektrische Einhand-Funkenzündung



Besonders energieeffiziente Gasbrenner



## MARTE 90 - HGN 9 E0

90 cm breites Gaskochfeld auf schwarzem Glas mit Facettenschliff, besonders energieeffiziente Gasbrenner mit WOK-Brenner

### Lieferbare Ausführungen

HGN9E0

Art.-Nr. 29230208

EAN Nr. 8022389010632

### Ausstattung

- Frontale hochwertige Bedienknebel
- gusseiserne Topfträger
- elektrische Einhand-Funkenzündung
- Sicherheitsventile
- Facettenschliff

### Brennerbestückung

- 1 Wok - Brenner mit 3,70 kW
- 1 Starkbrenner mit 2,80 kW
- 2 Normalbrenner mit 1,75 kW
- 1 Hilfsbrenner mit 1,10 kW
- eingestellt auf Erdgas ( 20mbar )  
Flüssiggasdüsen beiliegend

### Technische Daten / Anschluß

- Gesamtanschluß: 11,20 kW
- Spannung: 230 Volt / 50 Hz
- Kabel ohne Stecker

### Logistische Daten

- Gewicht: kg
- Verpackungsmaß: (BxTxH) cm
- Gerätemaß: 910x510x50 (BxTxH) mm