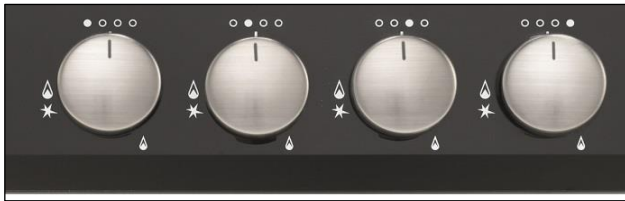




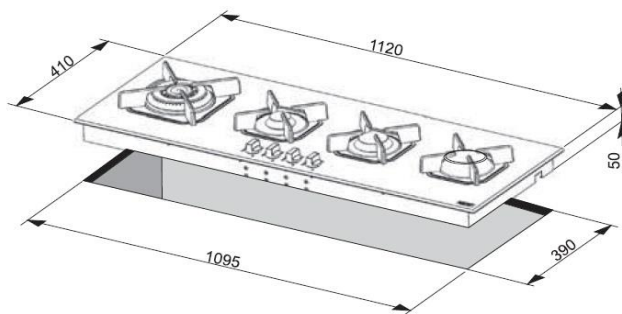
Eingestellt auf Erdgas (20 mbar)  
Flüssiggasdüsen beiliegend



Elektrische Einhand-Funkenzündung



Besonders energieeffiziente Gasbrenner



## VEGA 112 - HGN 190

112 cm breites Gaskochfeld auf schwarzem Glas mit Facettenschliff, besonders energieeffiziente Gasbrenner mit WOK-Brenner

### Lieferbare Ausführungen

HGN190

Art.-Nr. 29240002

EAN Nr. 8022389008349

### Ausstattung

- Frontale Bedienknöpfe
- gusseiserne Topfträger
- elektrische Einhand-Funkenzündung
- Sicherheitsventile
- Facettenschliff

### Brennerbestückung

- Wok - Brenner mit 3,70 kW
- Starkbrenner mit 2,80 kW
- Normalbrenner mit 1,75 kW
- Hilfsbrenner mit 1,10 kW
- eingestellt auf Erdgas ( 20mbar )  
Flüssiggasdüsen auf Anfrage

### Technische Daten / Anschluß

- Gesamtanschluß: 9,45 KW
- Spannung: 230 Volt / 50 Hz
- Kabel ohne Stecker

### Logistische Daten

- Gewicht: 10,5 kg
- Verpackungsmaß: (BxTxH) cm
- Gerätemaß: 1120x410x50 (BxTxH) mm