

# Kaminhaube, 60 cm KH 17196-1 E

**Amica**  
for living



## Shine Black

- Schwarzer Glasschirm, Sicherheitsglas
- Farbe Kaminschacht: Edelstahl
- LED Display Rot
- SensorTouch
- Abluft-/Umluftbetrieb
- 4 Leistungsstufen 146-600 m<sup>3</sup>/h
- Elektronische Filtersättigungsanzeige
- max. 90 Min. Nachlaufautomatik
- Beleuchtung: LED (G4) 2 x 2,0 W
- 1 Aluminium Fettfilter, spülmaschinengeeignet

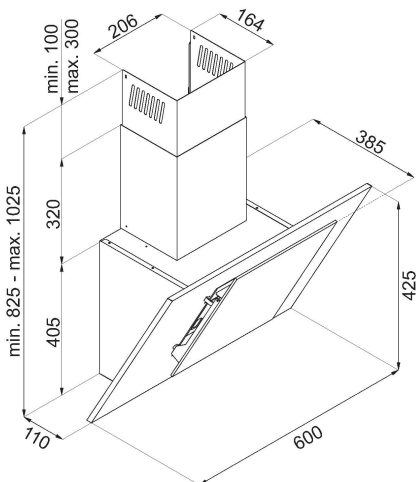
## Sonder-Zubehör, nachkaufbar

- Kohlefilter: KF 17142, 1 Stück

## Technische Daten\*

- Energieeffizienzklasse: A
- Energieverbrauch: pro Jahr 38,5 kWh/Jahr
- Fluidynamische Effizienzklasse: A
- Beleuchtungseffizienzklasse: A
- Klasse Fettabseidegrad: B
- Geräusch: min. 40 dB - max. 69 dB
- Gerätemaß (HxBxT): 825,0-1025,0 x 600,0 x 385,0 mm
- Abstand Rückwand/Leuchte: 23 mm
- Abluftstutzen: 150 mm Ø
- Anschlusswert: 0,16 kW
- Spannung/Frequenz: 230 V / 50 Hz
- Kabellänge mit SchukoStecker: 150 cm
- Gewicht: 12,7 kg

EAN 5906006905804



\* Technisch bedingte Änderungen, Maß- und Farbabweichungen, Druckfehler und Irrtümer bleiben vorbehalten. Farbliche Abweichungen in den Abbildungen gegenüber den Original-Gerätefarben sind drucktechnisch bedingt.

## Technische Daten

Modell / Art.-Nr.	KH 17196-1 E
Art der Installation	Kaminhauben- kopffrei
Designdetail	Shine Black
Breite in cm	60,0
Farbe	Schwarzer Glasschirm, Sicherheitsglas
Steuerung / GestureControl	elektronisch / -
EBM Papst Motor	-
Randabsaugung	-

## Bedienkomfort / Anzeige

Bedienung	SensorTouch
Display / Farbe	LED / Rot
elektronische Anzeige Filtersättigung	•

## Eigenschaften / Ausstattung

Abluft-/Umluftbetrieb	Abluft-/Umluftbetrieb
Anzahl Leistungsstufen	4
Art / Anzahl / Leistung der Leuchten	LED (G4) / 2 / 2,0 (W)
Dimm-Funktion	-
Anzahl Motoren	1
Fettfilter	1
Abluftstutzen	Ø 150 mm

## Zubehör im Lieferumfang enthalten

Abluftschlauch Ø 15 cm / Kohlefilter	- / -
--------------------------------------	-------

## Technische Daten\*

Energieverbrauch kWh/Jahr	38,5
Energieeffizienzklasse	A
Fluidynamische Effizienz FDE hood	31,3
Fluidynamische Effizienzklasse	A
Beleuchtungseffizienz LE hood (Lux/W)	35,0
Beleuchtungseffizienzklasse	A
Fettabscheidegrad GFE hood	90,0
Klasse für den Fettabscheidegrad	B
Luftstrom bei min. / max. Geschwindigkeit (m³/h)	146 / 600
Leistungswert Intensivstufe (m³/h)	-
Schalleistungspegel min. / max. (dB)	40 / 69
Schalleistungspegel Intensivstufe (dB)	-
Leistungsaufnahme im Aus-Zustand (W) / Stand-By (W)	- / 0,5
Leistung (m³/h) / Schalleistungspegel (dB) - Stufe 1, Abluftbetrieb	146,0 / 40,0
Leistung (m³/h) / Schalleistungspegel (dB) - Stufe 2, Abluftbetrieb	230,0 / 49,0
Leistung (m³/h) / Schalleistungspegel (dB) - Stufe 3, Abluftbetrieb	410,0 / 61,0
Leistung (m³/h) / Schalleistungspegel (dB) - Stufe 4, Abluftbetrieb	600,0 / 69,0
Leistung (m³/h) / Schalleistungspegel (dB) - Stufe 5, Abluftbetrieb	- / -
Zeitverlängerungsfaktor	0,9
Energieeffizienzindex EEI hood	51,3
Luftstrom gemessen im Bestpunkt - Q BEP (m³/h)	275,7
Luftdruck gemessen im Bestpunkt - P BEP (Pa)	415,0
maximaler Luftstrom - Q max (m³/h)	600,0
Elektrische Eingangsleistung gemessen im Bestpunkt - W BEP (W)	101,7
Nenneingangsleistung des Beleuchtungssystems - WL (W)	7,0
Durchschnittliche Beleuchtungsstärke des Beleuchtungssystems auf der Kochoberfläche - E middle (lux)	245,0
Schalleistungspegel (dB)	69
Eco-Boost (Min.)	5,0

## Technische Daten

Leistung Lampe (W)	2 x 2,0
Anschlusswert (kW)	0,16
Spannung (V) / Frequenz (Hz)	230 / 50
Länge Anschlusskabel (cm) / Schukostecker	150
Gerätemaße H x B x T (mm)	825,0 - 1025,0 x 600,0 x 385,0
Gewicht netto / brutto (kg)	12,7 / 15,5
Transportmaße HxBxT (mm)	490 x 685 x 505
Abstand Rückwand/Leuchte (mm)	23
Montageabstand über Kochfeld / Gaskochfeld in (mm)	450 / 650

## Sonderzubehör nachkaufbar

Kohlefilter für Umluftbetrieb	KF 17142
Verpackungseinheit Kohlefilter (mm)	1

EAN Haube	5906006905804
EAN Kohlefilter	4040729171427

\*Technische Daten nach EN 61591 / EN 60704-2-13 L WA (dB) / nach delegierter Verordnung (EU) Nr. 65/2014 und Verordnung (EU) Nr. 66/2014